



MILAN
News 2017

Aina

04

Laia

08

Alina

10

Pop

14

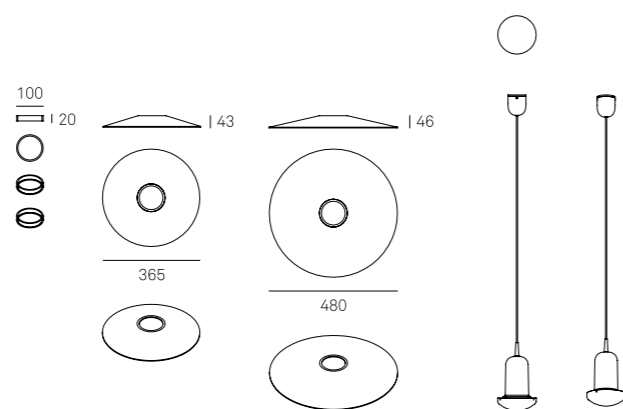
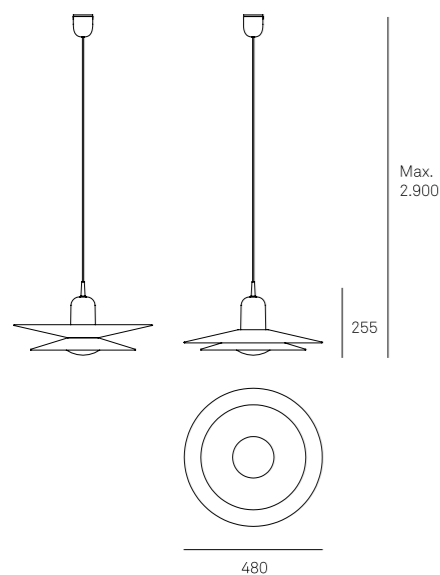
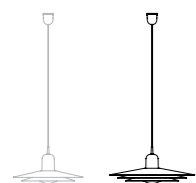
Pla

18

Elisa

22

Aina



MLN Aina / 6683
Jordi Jané

BL
Ø 480 | H Max. 2.900
1 x E27 LED | 12 W | 1.100 lumens (x1) | 2.700 K
⊕ | ▽ | [PMMA] | [PC] | Dim. | EEI: A+

MLN 2695
BL



El diseño es sorpresa, exclusividad, experimentar... algo que sabe transmitir AINA, la nueva colección de luminarias de suspensión que invita a explotar nuestra creatividad.

AINA ofrece diferentes posibilidades de diseño, pudiendo elegirla con dos o tres pantallas de metacrilato que además pueden colocarse en diferentes posiciones. Esta característica la convierte en la colección ideal tanto para espacios residenciales como comerciales que busquen una pieza distinguida y con carácter.

AINA disponible en un blanco impoluto, es perfecta para proporcionar amplitud y limpieza a todo tipo de espacios. Además, a nivel funcional, la salida de la luz desde su punto central ofrece una iluminación que se expande uniformemente.

Design is about surprise, exclusivity, experimentation... something that knows how to convey AINA, the new collection of pendant lights that invite you to take full advantage of our creativity.

AINA offers a whole spectrum of design possibilities, with a choice of two or three methacrylate shades that can also be arranged in different positions. This feature makes it the ideal collection for either residential or commercial settings in search of something distinctive and full of character.

The design of AINA features top quality finishes in pristine white, the perfect solution for bringing a clean, unrestricted look to all kinds of spaces. In practical terms the light flows from its central point to provide uniform illumination.

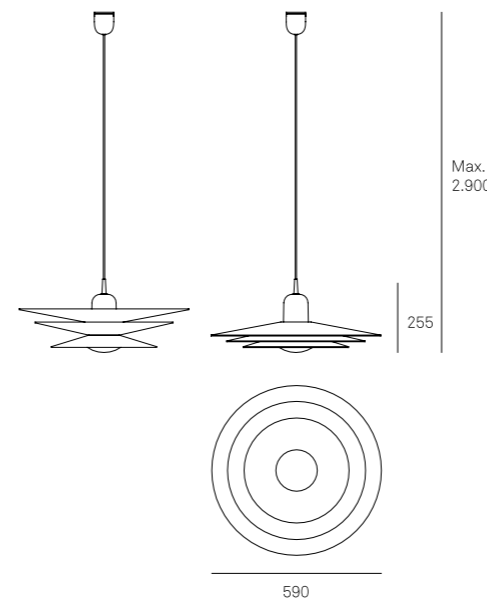
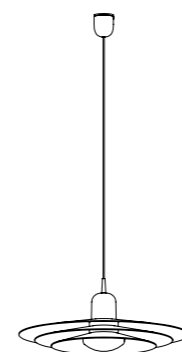
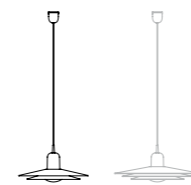


Colgante con cabezal inyectado en policarbonato satinado, con dos posibilidades: 3 pantallas de polimetilmetraquilato (PMMA) translúcido satinado por ambas caras termoconformado de 3mm de grosor con diámetros de 365, 480 y 590 mm o, 2 pantallas de 365 y 480 mm de diámetro que, gracias a los aros separadores de metraquilato que incorporan, pueden montarse de diferentes formas, ofreciendo soluciones estéticas diferentes.

Dispone en su parte inferior, de un protector en policarbonato inyectado que protege la lámpara y ayuda tanto a la difusión de la luz como a evitar el deslumbramiento.

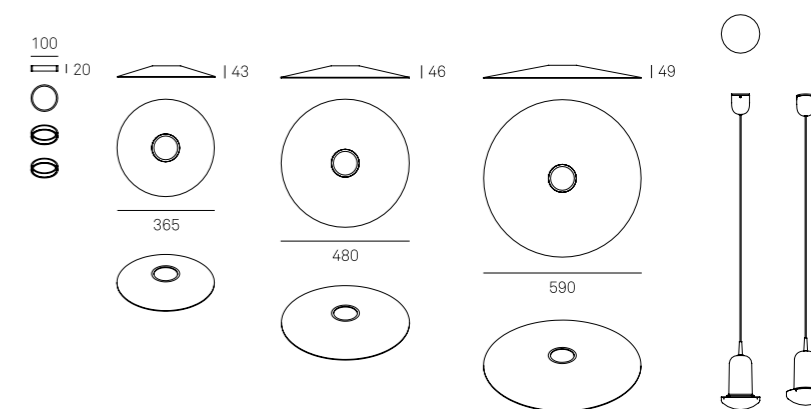
Pendant light with a satin-finish injected polycarbonate head offering two options: three translucent polymethylmethacrylate (PMMA) shades with satin finish on both sides, thermoformed to 3 mm thick in diameters of 365, 480 and 590 mm; or two shades of 365 and 480 mm in diameter which, thanks to the methacrylate separating rings included, can be assembled in different ways to offer a variety of looks.

The lower part has an injected polycarbonate protective screen to protect the bulb and help diffuse the light and prevent any glare.



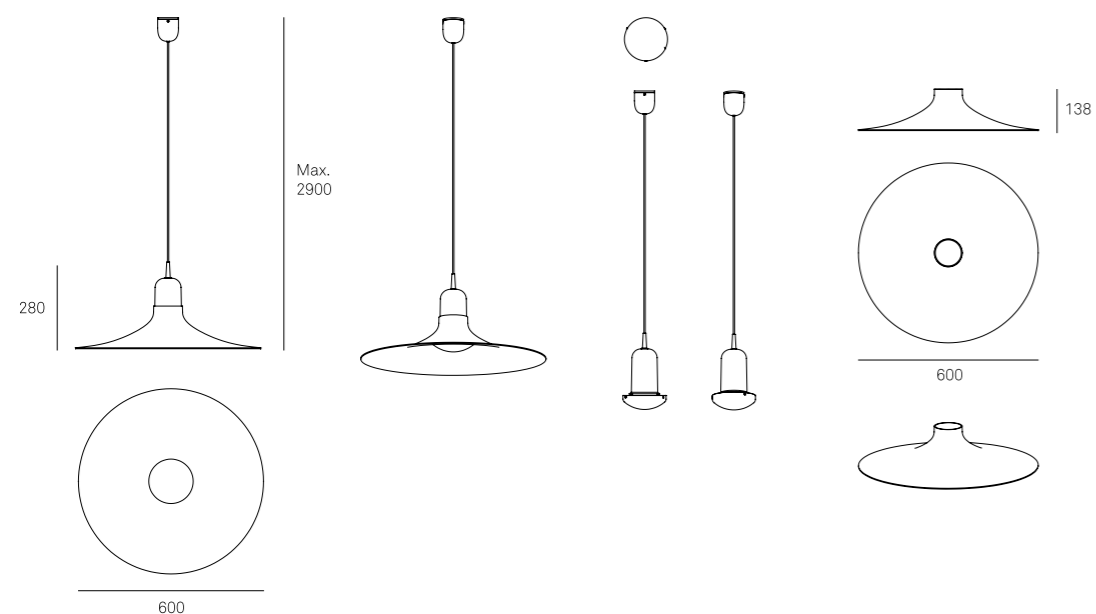
MLN Aina / 6683
Jordi Jané

BL
 Ø 590 | H Max. 2.900
 1 x E27 LED | 12 W | 1.100 lumens (x1) | 2.700 K
 ⊕ | ▽ | [PMMA] | [PC] | ◡ Dim. | EEI: A+



MLN 2696
BL

Laia



MLN Laia / 6683
Jordi Jané

BL
Ø 600 | H Max. 2.900
1 x E27 LED | 12 W | 1.100 lumens (x1) | 2.700K
PMMA | PC | Dim. | EEI: A+

MLN Laia
Pantallas / Shade

- 2683 ● BL
- 2684 ● GM
- 2685 ● LD



Inspirada en la parábola, LAIA es una colección de estética vanguardista que gracias al conjunto de su diseño despierta sensaciones de armonía y bienestar.

LAIA es una pieza de líneas geométricas que por su simetría y forma envolvente da como resultado una luminaria de suspensión que encaja a la perfección en interiores que busquen un elemento único. Además, es un diseño que emite la luz tanto por su parte inferior como por la superior, algo que le aporta un plus de originalidad.

Idónea tanto para interiores residenciales como comerciales, LAIA es la lámpara que encaja en todo tipo de estilos decorativos sin olvidar una funcionalidad perfecta.

Colgante con cabezal inyectado en policarbonato satinado y, pantalla difusora de 600 mm de polimetilmetracrilato (PMMA) termoconformado, con acabados en lacados blanco texturado, gris marengo y dorado con interior en blanco mate.

Dispone en su parte inferior, de un protector en policarbonato inyectado que protege la lámpara y ayuda tanto a la difusión de la luz como a evitar el deslumbramiento.

Base de sujeción a techo en acero estampado con sotabase en zamak inyectado.

Inspired by the parabola, LAIA is a collection with an avant-garde look whose graceful design arouses a sense of harmony and wellbeing.

LAIA's geometric lines create an all-enveloping symmetry, resulting in a pendant light that melds perfectly with any interior that calls for a singular feature. In addition, the design allows light to be emitted from above as well as below, making it even more original.

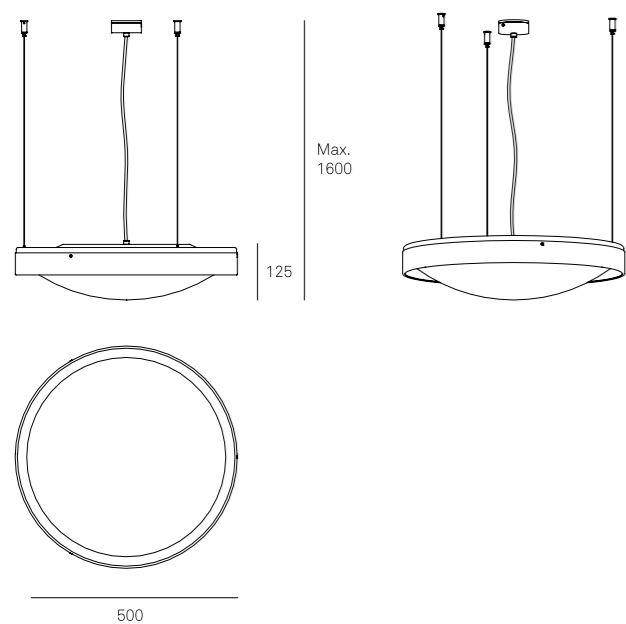
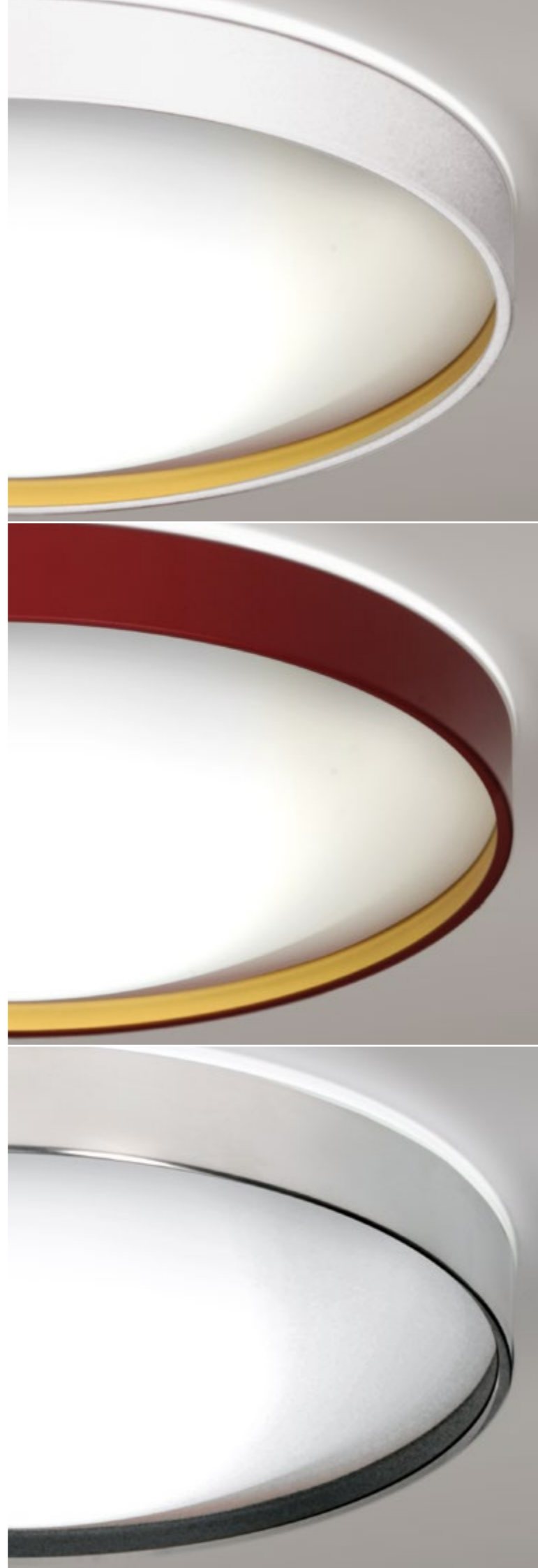
Ideal for both residential and commercial use, LAIA is a light that blends perfectly with all kinds of decorative styles, not forgetting its seamless functionality.

Pendant light with a satin-finish injected polycarbonate head and a 600 mm diffusing shade in thermoformed polymethyl-methacrylate (PMMA), finished in textured white, charcoal grey or gold lacquer with a matt white interior.

The lower part has an injected polycarbonate protective screen to protect the bulb and help diffuse the light and prevent any glare.

Ceiling fixture base in stamped steel and base mount in injected zamak.

Alina

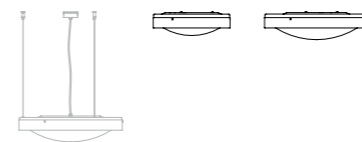


MLN Alina
 Jordi Jané
 Ø 500 | H Max. 1.600
 3 x E27 LED | 12 W | 1.100 lumens (x3) | 2.700 K
 Dim. | EEI: A

MLN Alina
 Acabados / Finishes

6676	BT LD
6677	GM LD
6678	GN LD
6679	AI NE

MILAN ILUMINACIÓN



Colgante de 500 mm de diámetro con base superior y pantalla difusora inferior con laterales en negro para el acero inoxidable y, lacado dorado para el resto de acabados, en polimetilmetacrilato (PMMA) translúcido satinado por ambas caras termoconformado de 3mm de grosor.

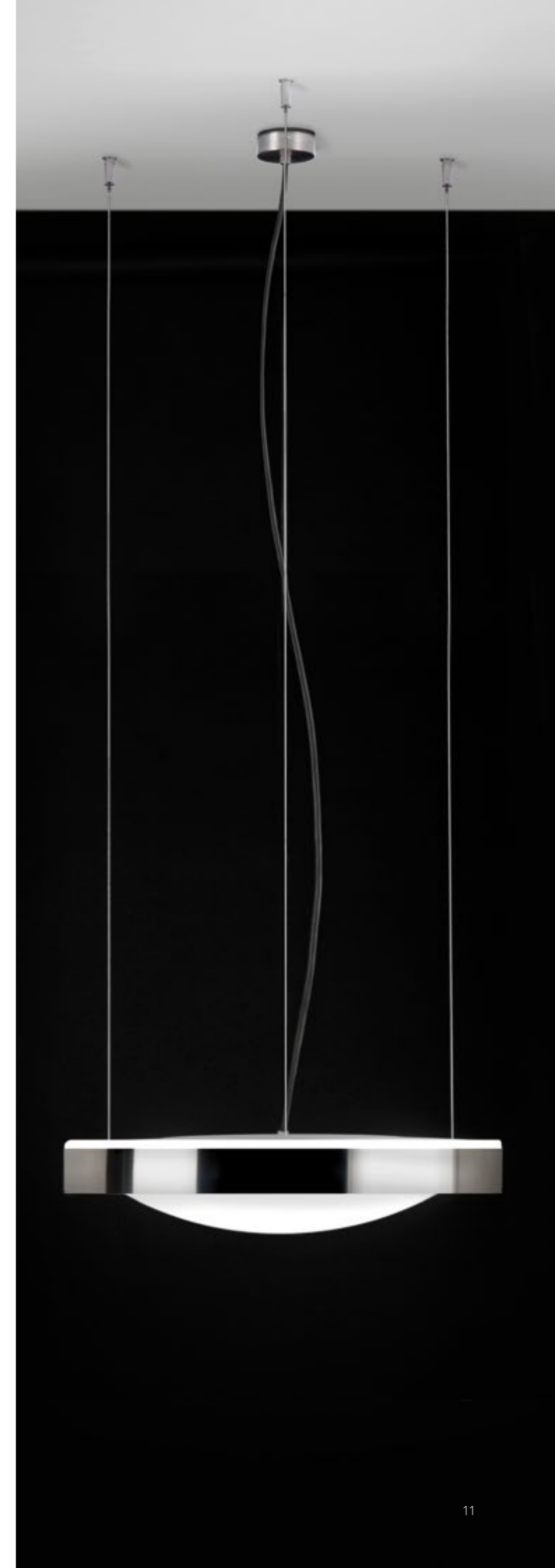
Aro decorativo en acero inoxidable y, lacados blanco texturado, gris marengo y granate.

Sujeción a techo mediante tres cables de acero regulables en altura y, base y sotabases inyectadas en zamak para conexión eléctrica.

A 500 mm diameter pendant light with an upper base and lower diffusing shade with black sides for the stainless steel model and gold lacquer for the other finishes, in translucent polymethylmethacrylate (PMMA) with satin-finish on both sides, thermoformed to 3 mm thick.

Decorative ring in stainless steel and textured white, charcoal grey or burgundy lacquer.

Affixed to the ceiling by three adjustable steel cables at the top and a base and base mount in injected zamak for electrical connections.





El círculo es sinónimo de perfección, como ALINA, plafón minimalista que reinventa el estilo clásico.

Para esta ocasión, el diseño de ALINA parte de un aro que bien podría tratarse de una cinta que delimita el contorno de la luminaria. Este aro acabado con precisión aporta al plafón un aspecto peculiar, porque permite que la luz se expanda desde el interior del plafón y deje un hilo de luz. Circular y de un acabado impoluto, es un diseño que no pasará desapercibido.

Plafón de techo con dos medidas de 370 y 500 mm, con base de sujeción al techo en polimetilmetracrilato (PMMA) traslúcido satinado por ambas caras termoconformado de 3mm de grosor (que permite la dispersión de la luz hacia el techo).

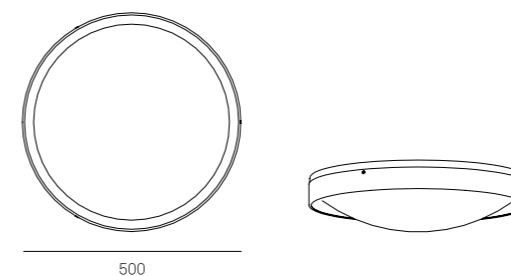
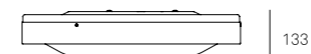
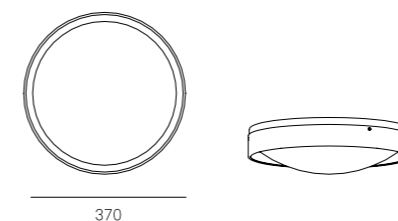
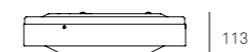
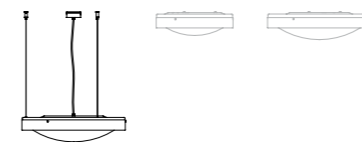
Aro decorativo en acero inoxidable y, lacados blanco texturado, gris marengo y granate. Pantalla difusora en polimetilmetracrilato (PMMA) termoconformado con laterales en negro para el acero inoxidable y, lacado dorado para el resto de acabados.

The circle is synonymous with perfection, like the ALINA light that has a minimalist design that reinvents the style of the classic ceiling light.

On this occasion, the design of ALINA was based on a ring that could well be a ribbon marking the outline of the light. This precision-finished ring creates an unusual look as it allows the light to expand from inside the fitting, creating a rim of light. With its curved, pristine shape, this is a design that will never go unremarked.

A ceiling light in two sizes, 370 and 500 mm, with a ceiling fixture base in translucent polymethyl-methacrylate (PMMA) with satin-finish on both sides, thermoformed to 3 mm thick (which allows the light to be dispersed towards the ceiling).

Decorative ring in stainless steel and textured white, charcoal grey or burgundy lacquer. Diffusing shade in polymethyl-methacrylate (PMMA), thermoformed with black sides for the stainless steel model and gold lacquer for the other finishes.



MLN Alina

Jordi Jané

Ø 370 | H 113

2 x E27 LED | 12 W | 1.100 lumens (x2) | 2.700 K

⊕ | ▽ | ⚡ | EEI: A

MLN Alina

Acabados / Finishes

6668 ● BT | LD

6669 ● GM | LD

6670 ● GN | LD

6671 ● AI | NE

MLN Alina

Jordi Jané

Ø 500 | H 133

3 x E27 LED | 12 W | 1.100 lumens (x3) | 2.700 K

⊕ | ▽ | ⚡ | EEI: A

MLN Alina

Acabados / Finishes

6672 ● BT | LD

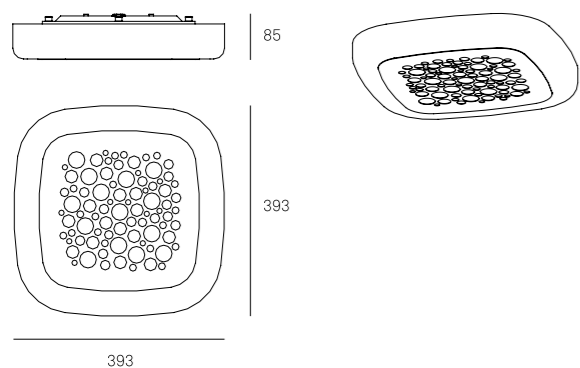
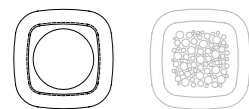
6673 ● GM | LD

6674 ● GN | LD

6675 ● AI | NE



Pop



MLN Pop
 Jordi Jané
 Ø 393 | H 85
 2 x E27 LED | 12 W | 1.100 lumens (x2) | 2.700 K
 ⊕ | ▽ | ♻️ | EEI: A

MLN Pop
 Acabados / Finishes

- 6664 ● BT
- 6665 ● GM
- 6666 ● GN
- 6667 ● LD

MILAN ILUMINACIÓN



La frescura llega de la mano de POP, el aplique-plafón que enamorará a los más atrevidos. POP nos trae la alegría en una luminaria que vaya donde vaya, aportará un estilo idílico y desenfadado.

POP es una colección que presenta un diseño de líneas curvas. Un aplique de forma aparentemente irregular a causa del efecto óptico del patrón que conforma su interior, donde el círculo toma las riendas de la pieza para aportarle un look totalmente original.

Con POP, se consigue la unión perfecta entre el gran carácter de un estilo lúdico y el minimalismo actual, ofreciendo una luminaria con todas las características necesarias para espacios con personalidad.

A fresh look is guaranteed with POP, the ceiling and wall light that will enchant anyone with adventurous taste. POP brings a sense of joy with this light which gives a sunny, feel-good vibe wherever it is placed.

The POP ceiling light features a wealth of curved lines with give an almost irregular appearance thanks to the optical illusion of the interior pattern, where a series of dots dominate the centre to give a totally original look.

With POP, it has been achieved the perfect combination between playful, imaginative style and modern minimalism, offering a light with all the necessary characteristics to fill interior spaces with personality.



Plafón con base estampada en acero y pantalla difusora de polimetilmetacrilato (PMMA) traslúcido satinado por ambas caras termoconformado de 3mm de grosor.

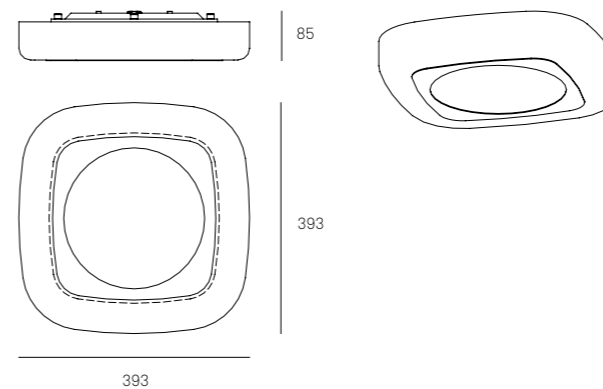
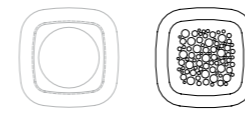
Pantalla frontal decorativa en acero mecanizado por láser con cuatro acabados disponibles: lacados blanco texturado, gris marengo, granate y dorado.

Sistema de fijación de la pantalla difusora mediante "clipping".

Ceiling light with a stamped steel base and diffusing shade in translucent polymethyl-methacrylate (PMMA) with satin-finish on both sides, thermoformed to 3 mm thick.

Decorative front shade in laser machined steel in four possible finishes: textured white, charcoal grey, burgundy or gold lacquer.

The diffusing shade is affixed with a clip-on mechanism.



MLN Pop

Jordi Jané

Ø 393 | H 85

2 x E27 LED | 12 W | 1.100 lumens (x2) | 2.700 K

⊕ | ▽ | ✎ | EEI: A

MLN Pop

Acabados / Finishes

6687 BT

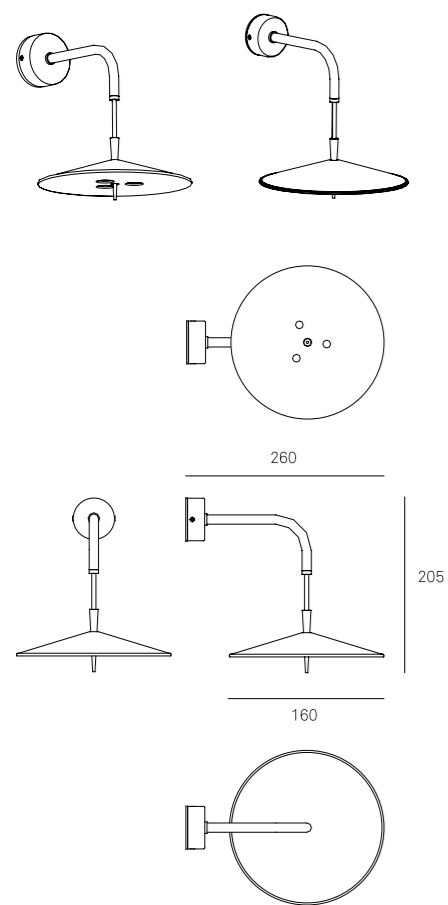
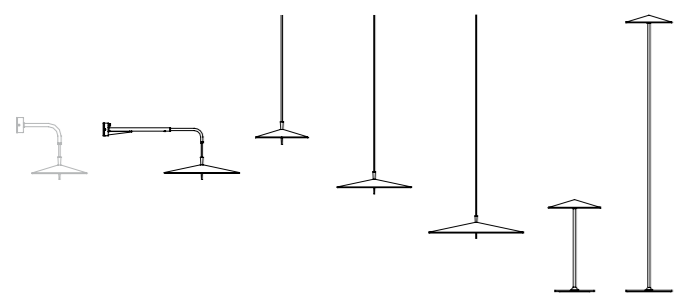
6688 GM

6689 GN

6690 LD



Pla



MLN Pla
 Jordi Jané
 Ø 260 | H 205
 3 x LED PCB AC | 4 W. | 300 lumens (x3)
 2.700-2.900K | Ra 80
 □ | ▽ | ◡ Dim. | EEI: A

MLN Pla
 Acabados / Finishes

- 6656 ● BT
- 6657 ● GM
- 6658 ● LC
- 6659 ● LD



La elegancia hecha luminaria se llama PLA. Las líneas puras y el volumen de estética minimalista de la nueva colección PLA, completan espacios de diseño con una dosis de eclecticismo de aspecto nórdico que no te dejarán indiferente.

Aplique con pantalla reflectora inyectada en aluminio y, pantalla difusora inferior en policarbonato inyectado la cual cubre toda la superficie dejando únicamente el espacio para los 3 led directos a red de 4 W y 300 lumens cada uno.

Base de fijación en acero estampado y sotabase inyectada en zamak. Base y brazo en acabado blanco texturado para pantalla reflectora en el mismo acabado y, lacado gris marengo para el resto de acabados de la pantalla en lacado dorado, cobre ó gris marengo.

The elegance made luminary is called PLA. The pure lines and minimalist aesthetic volume of the new PLA collection, complete design spaces with a dose of eclecticism of Nordic look that will not leave you indifferent.

A wall light with a reflective injected aluminium shade and a lower diffusing shade in injected polycarbonate which covers the whole surface, leaving just enough space for the three direct-to-mains leds of 4 W and 300 lumens each.

Wall fixture base in stamped steel with an injected zamak base mount. Base and arm in a textured white finish, supporting a reflective shade in the same finish; charcoal grey lacquer for the other finishes for the shade in gold, copper or charcoal grey lacquer.



Aplique con pantalla reflectora en aluminio y, pantalla difusora inferior en polimetilmetracrilato (PMMA) traslúcido satinado por ambas caras termoconformado de 3 mm de grosor, la cual cubre toda la superficie dejando únicamente el espacio para los 3 led directos a red de 7 W y 565 lumens cada uno.

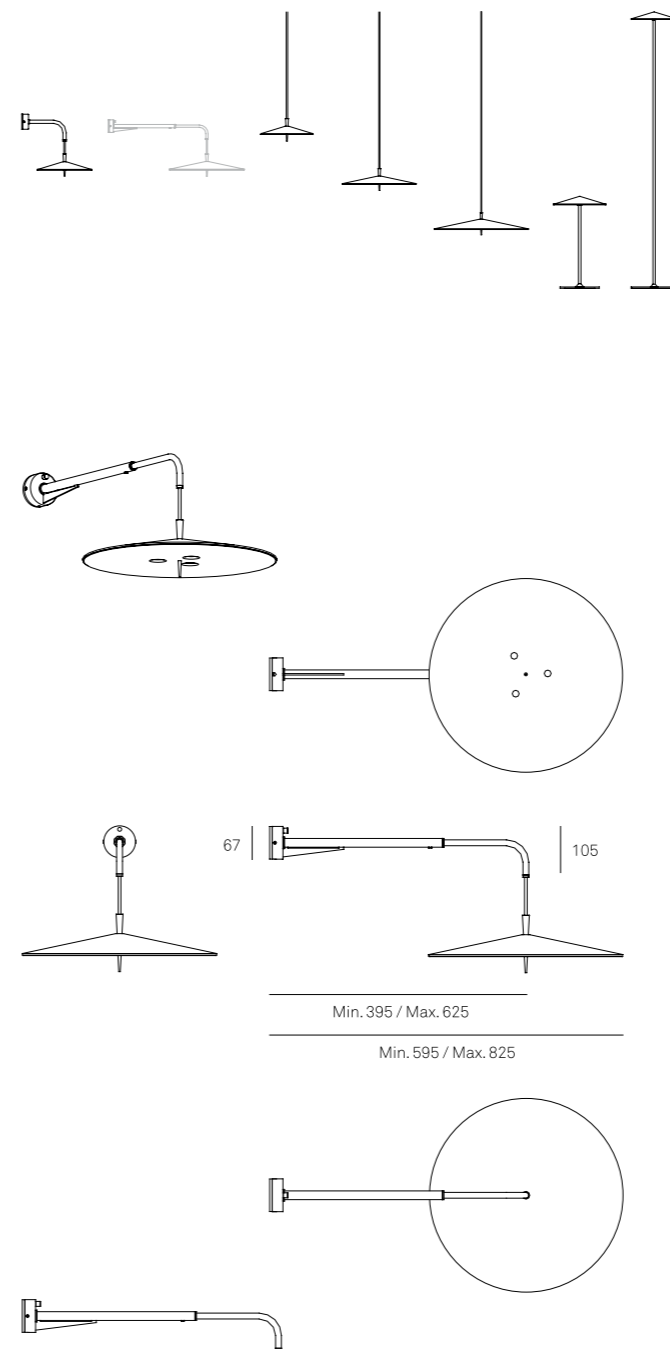
El modelo dispone de hasta 2900 mm de cable para regular la altura de la pantalla desde la base según necesidad.

El brazo es extensible desde los 395 mm hasta un máximo de 625 mm.

A wall light with a reflective shade in aluminium and a lower diffusing shade in translucent polymethyl-methacrylate (PMMA) with satin-finish on both sides, thermoformed to 3 mm thick and covering the whole surface, leaving space for just three direct-to-mains leds of 7 W and 565 lumens each.

The model has a cable up to 2,900 mm long to regulate the height of the shade from the base as required.

The arm can be extended from 395 mm up to a maximum of 625 mm.



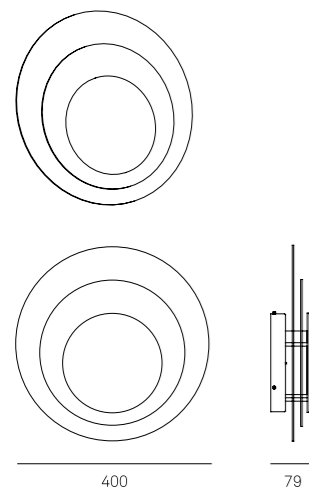
MLN Pla / 6660/61
Jordi Jané
BT | GM
Ø 67 | H 105 | S Max. 625

MLN Pla
Jordi Jané
Ø 400 | H Max. 2.900
3 x LED D.O.B. ● | 7 W. | 560 lumens (x3)
2.700 K | Ra 80
□ | ▽ | ◡ Dim. | EEI: A

MLN Pla
Colgantes / Suspension
6596 ● BT
6597 ● GM
6598 ● LC
6599 ● LD

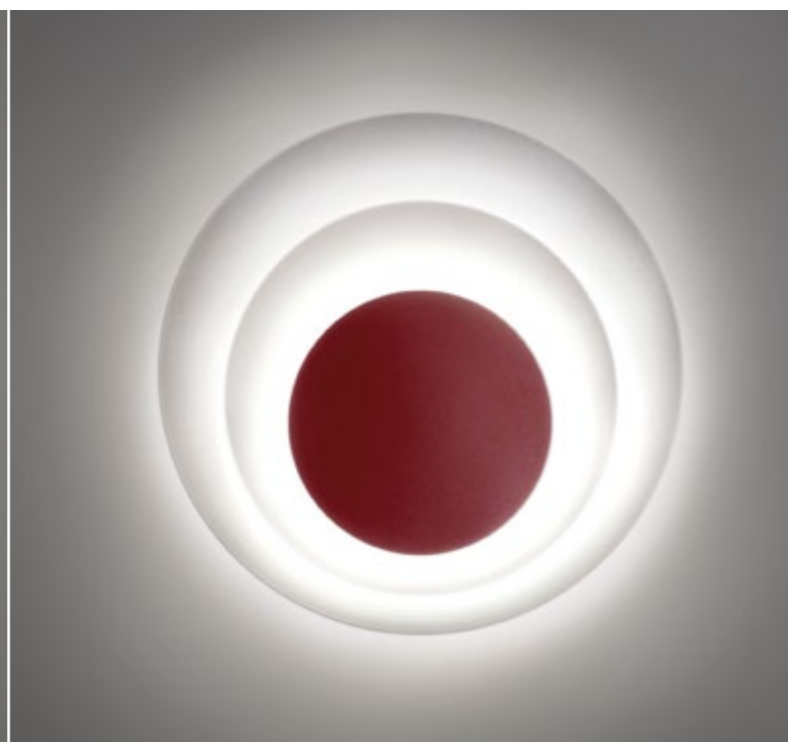


Elisa



MLN Elisa
 Jordi Jané
 Ø 400 | H 79
 1 x LED STRIP 24 V. | 23,4 W | 2.300 lumens (x1)
 2.700 K | CRI90
 | | | DRV. INC | EEI: A+

MLN Elisa
 Acabados / Finishes
 6680 ● GM
 6681 ● GN
 6682 ● LD



Inspirada en el sistema solar aparece ELISA, un aplique de estilo minimal con carácter atemporal.

ELISA ha sido diseñada para iluminar de una manera única, su cuerpo se compone de un círculo del cual nacen dos líneas hacia su exterior, las encargadas de emitir luz.

ELISA con una estética elegante, de líneas impolutas la convierte en una colección idónea para espacios que busquen un elemento minimalista con personalidad.

Aplique con dos pantallas difusora asimétricas de polimetilmetraquilato (PMMA) traslúcido satinado por ambas caras termoconformado de 3mm de grosor con una tercera en acero estampado en lacados gris marengo, granate o dorado.

Base de sujeción en acero estampado en lacado blanco con cilindro interno dónde se ubica la tira de led flexible en todo el cilindro de manera que la luz sea uniforme en toda la superficie del aplique.

Inspired by the solar system appears ELISA, a wall light that is minimalist and timeless.

ELISA was designed to create a unique wash of light; its main body comprises a circle from two concentric rings of light emerge.

The trend-setting lighting firm has given ELISA an elegant aesthetic with pristine lines and top-quality finishes. This makes it the perfect collection to enhance spaces that seek a minimalist effect imbued with personality.

Wall light with two asymmetric diffusing shades in translucent polymethyl-methacrylate (PMMA) with satin-finish on both sides, thermoformed to 3 mm thick, with a third shade in stamped steel with a charcoal grey, burgundy or gold lacquer finish.

Stamped steel ceiling fixture base in white lacquer with an internal cylinder for housing the flexible LED strip to ensure the light is uniform across the whole surface area.



Arquímedes 24
08097 Hospitalet de Llobregat
Barcelona / Spain
T. +34 93 336 99 66
F. +34 93 336 99 60
www.milan-iluminacion.com