



**CANGINI & TUCCI**

illuminazione in vetro soffiato | *blown glass lighting*

**2017**

NEWS



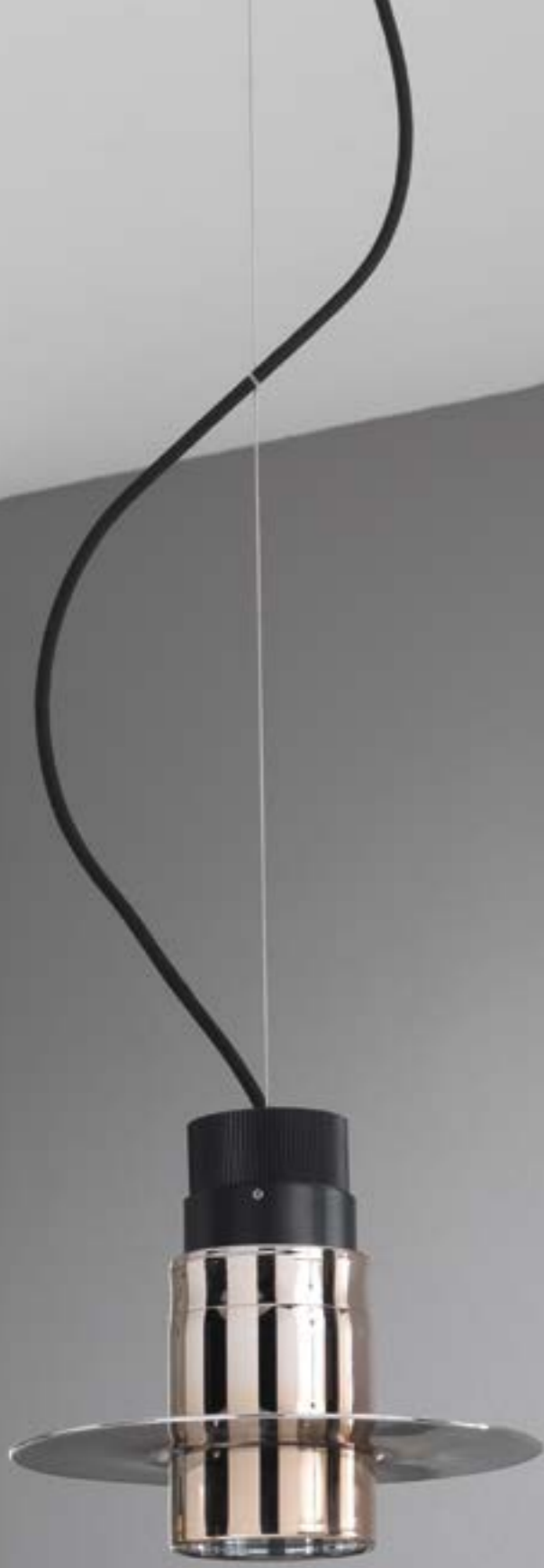
© Cangini e Tucci 2017

# INDICE / INDEX

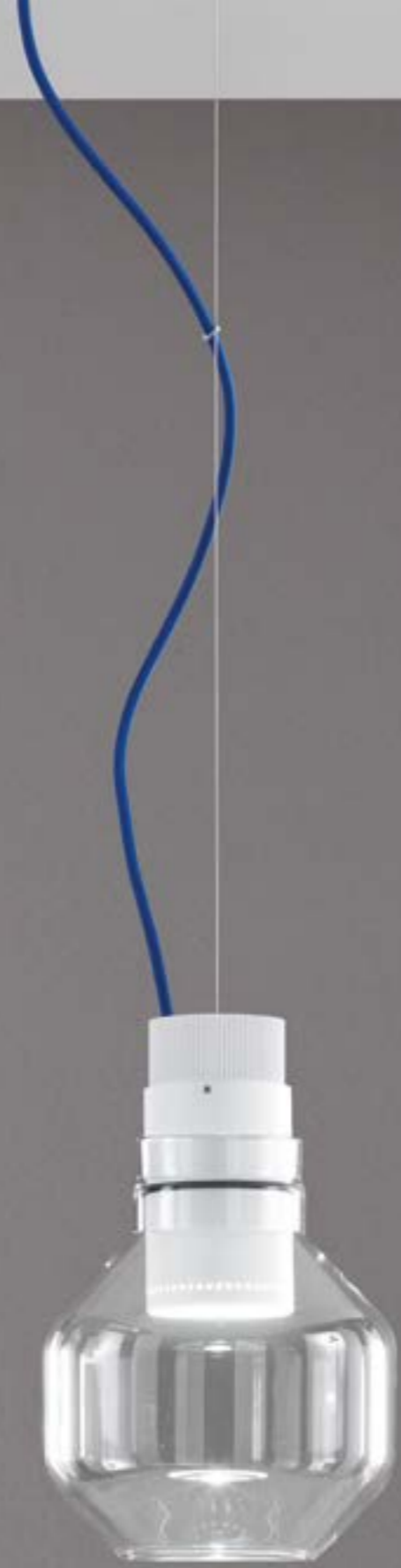
---

6 **AUF** *design: Alberto Manzoni*

28 **FLUTE** *design: Cangiini e Tucci*



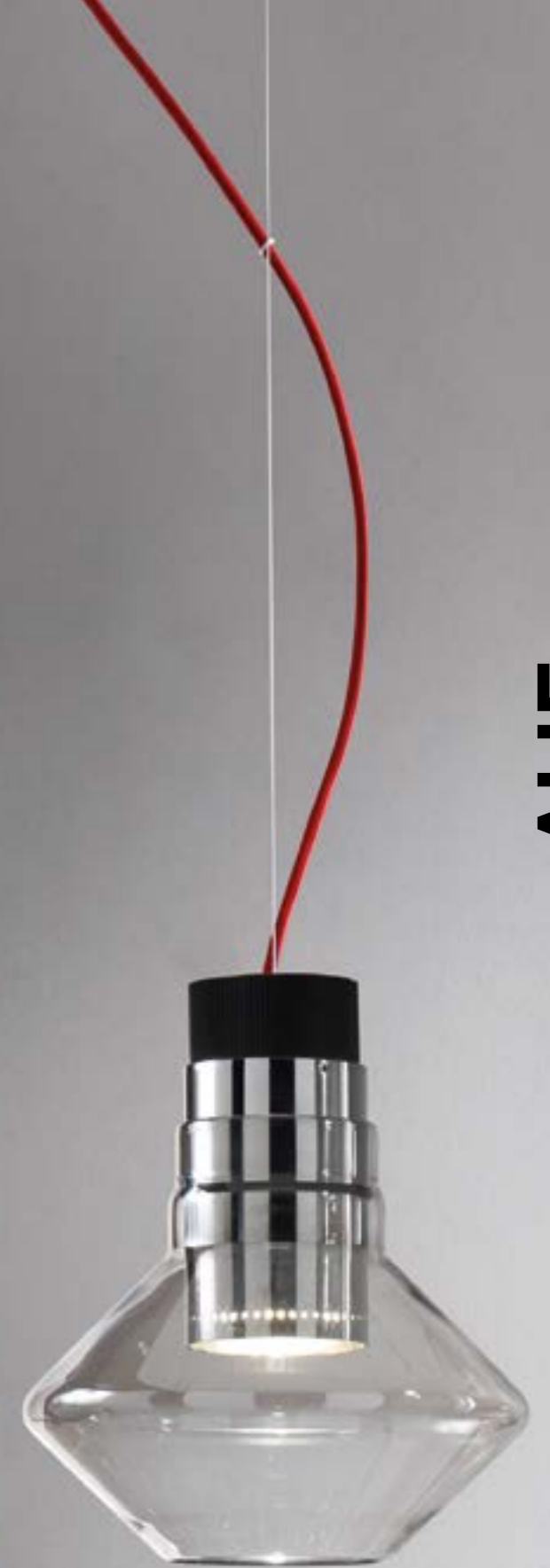
TUBA



MINI BUATTA



BUATTA



LABO

AUF

AUF



Alberto Manzoni è nato a Cesena nel 1983, studia design prima a Firenze e poi al Politecnico di Milano.

Dopo 10 anni trascorsi a Milano torna a Cesena e fonda Labomaki Srl, uno studio di progettazione per il design del prodotto e degli interni. Attualmente è docente al Politecnico di Milano e docente al master di design strategico di Poli.design.

“Il design per me è prima di tutto ricerca, il progettista deve trovare una storia interessante da raccontare e deve fare in modo che l'utente possa capirla quando utilizza il prodotto. Non si tratta solo di progettare in maniera corretta un oggetto, o uno spazio. Bisogna saper emozionare l'utente, e questo riesci a farlo se hai una storia da raccontare.

Quando ho cominciato a lavorare con Cangiini & Tucci mi sono reso conto subito che è un'azienda con due anime.



Da una parte c'è il vetro, puro, trasparente e fragile, quasi etereo, ed è la parte creativa dell'azienda. Dall'altra ci sono le macchine: i torni, le fiamme ossidriche e i forni, il metallo, che invece è l'anima più razionale e tecnica. Poi c'è il fuoco, che è luce ed è l'elemento che anima il vetro, che gli dà forma. Le prime volte che entravo in officina stavo ore impalato a guardare i processi di trasformazione che sono un vero e proprio spettacolo.

Con la linea **AUF** ho cercato di far coesistere queste due anime, da una parte la razionalità di un cilindro di metallo che contiene una sorgente a Led e si ripete uguale in ogni prodotto, dall'altra l'elemento in vetro che varia in 4 forme differenti e in diverse finiture e colori. Ho fatto poi in modo che metallo e vetro si unissero attraverso un semplice o-ring di gomma che rende molto semplice la fase di montaggio e smontaggio della lampada ed evita il contatto diretto tra i due materiali”.



1413.1L

1423.1L



1403.1L

1443.1L



1423.1L

1443.1L

1413.1L

1403.1L



1447.90.3L

AUFMX.43.4L



1449.43.3L







1443.1L

1403.1L

1413.1L

# AUF

Combinazioni disponibili *Available combinations*

\* NON VARIABILI *NOT VARIABLE*



Vetro *Glass*  
 Finitura cilindro *Cylinder finish*  
 Rosone *Canopy*  
 Cavo in tessuto *Fabric cable*

**trasparente** *transparent*  
**bianco** *white*  
**bianco** *white*  
**blu** *blue*



Vetro *Glass*  
 Finitura cilindro *Cylinder finish*  
 Rosone *Canopy*  
 Cavo in tessuto *Fabric cable*

**ambra** *amber*  
**nero e bronzo** *black and bronze*  
**bronzo** *bronze*  
**nero** *black*



Vetro *Glass*  
 Finitura cilindro *Cylinder finish*  
 Rosone *Canopy*  
 Cavo in tessuto *Fabric cable*

**tabacco** *tobacco*  
**nero e cromo** *black and chrome*  
**cromo** *chrome*  
**rosso** *red*



Vetro *Glass*  
 Finitura cilindro *Cylinder finish*  
 Rosone *Canopy*  
 Cavo in tessuto *Fabric cable*

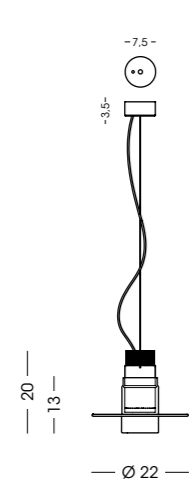
**oro rosa** *gold rose*  
**nero** *black*  
**nero** *black*  
**nero** *black*

# AUF

Singole con cavetto *Single with cable*

230V - 10W - 3000 K - 900 lm - 90 lm/W - angle 120

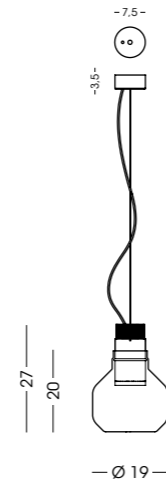
**TUBA**



**1403.1L**

*Sospensione / Hanging lamp*  
 vetro/glass Ø22 cm - cavo/cable 200 cm  
 1x LED 10W - 3000 K - 900 lm - 230V  
 CE IP20 (1m)

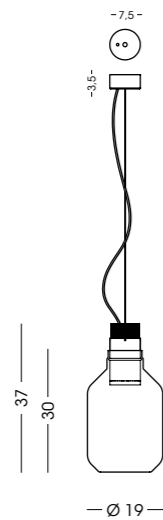
**MINI BUATTA**



**1413.1L**

*Sospensione / Hanging lamp*  
 vetro/glass Ø19 cm - cavo/cable 200 cm  
 1x LED 10W - 3000 K - 900 lm - 230V  
 CE IP20 (1m)

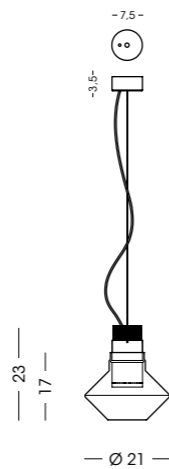
**BUATTA**



**1423.1L**

*Sospensione / Hanging lamp*  
 vetro/glass Ø19 cm - cavo/cable 200 cm  
 1x LED 10W - 3000 K - 900 lm - 230V  
 CE IP20 (1m)

**LABO**



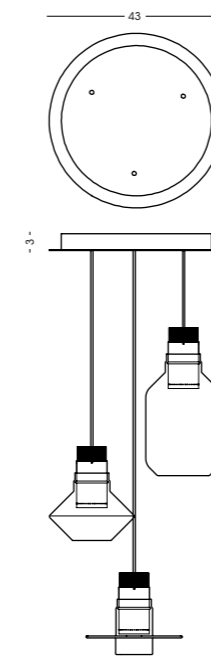
**1443.1L**

*Sospensione / Hanging lamp*  
 vetro/glass Ø21 cm - cavo/cable 200 cm  
 1x LED 10W - 3000 K - 900 lm - 230V  
 CE IP20 (1m)

# AUF

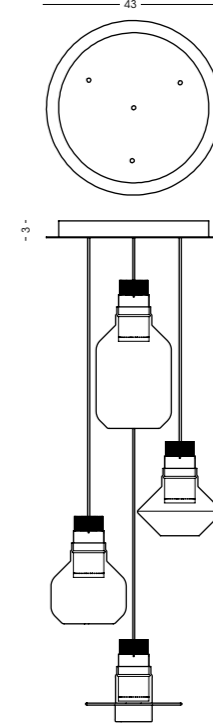
esempi di composizioni *examples of compositions*

A richiesta rosoni e composizioni personalizzate *On demand special canopies and compositions*



**AUFMX.43.3L**

*Plafoniera / Ceiling lamp*  
 3x vetri/glasses - cavo/cable 200 cm  
 3x LED 10W - 3000 K - 900 lm - 230V  
 CE IP20 (1m)



**AUFMX.43.4L**

*Plafoniera / Ceiling lamp*  
 4x vetri/glasses - cavo/cable 200 cm  
 4x LED 10W - 3000 K - 900 lm - 230V  
 CE IP20 (1m)

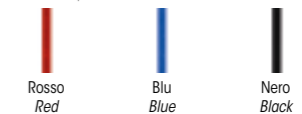
Colori disponibili / Available colours



Finitura cilindro / Cylinder finish

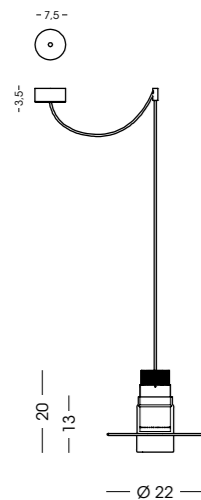


Cavi in tessuto disponibili / Fabric cables available



# AUF TUBA

230V - 10W - 3000 K - 900 lm - 90 lm/W - angle 120



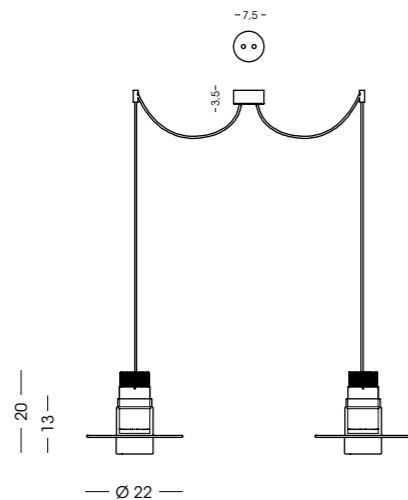
## 1403.1LD

Sospensione / Hanging lamp

vetro/glass Ø22 cm - cavo/cable 200 cm

1x LED 10W - 3000 K - 900 lm - 230V

CE IP20 (1m)



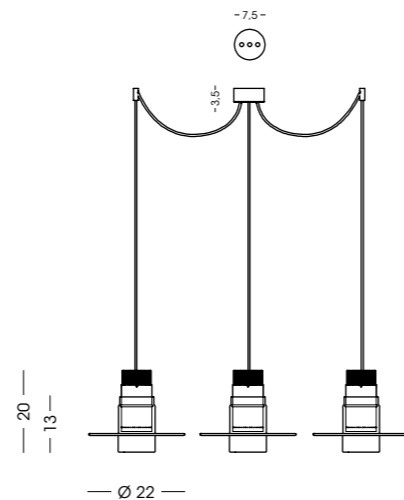
## 1403.2L

Sospensione / Hanging lamp

vetro/glass Ø22 cm - cavo/cable 200 cm

2x LED 10W - 3000 K - 900 lm - 230V

CE IP20 (1m)



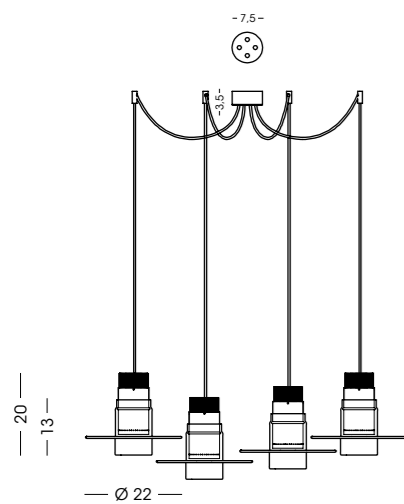
## 1403.3L

Sospensione / Hanging lamp

vetro/glass Ø22 cm - cavo/cable 200 cm

3x LED 10W - 3000 K - 900 lm - 230V

CE IP20 (1m)



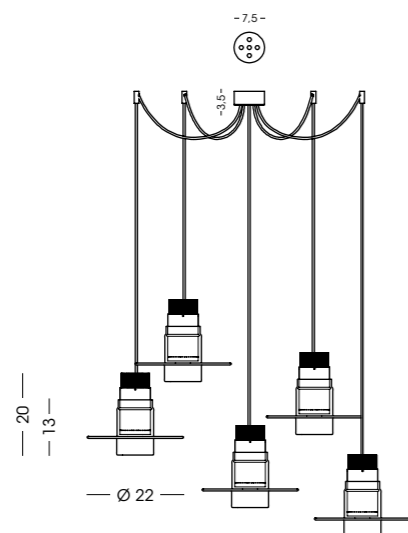
## 1403.4L

Sospensione / Hanging lamp

vetro/glass Ø22 cm - cavo/cable 200 cm

4x LED 10W - 3000 K - 900 lm - 230V

CE IP20 (1m)



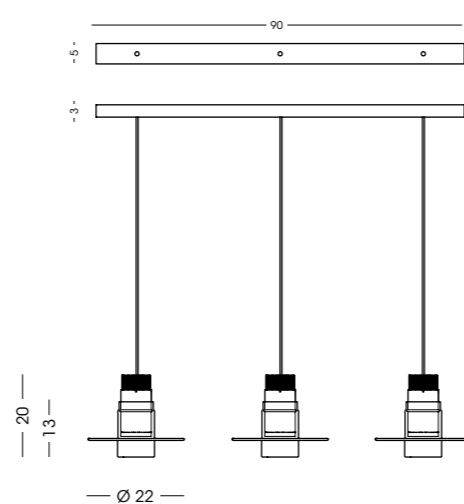
## 1403.5L

Sospensione / Hanging lamp

vetro/glass Ø22 cm - cavo/cable 200 cm

5x LED 10W - 3000 K - 900 lm - 230V

CE IP20 (1m)



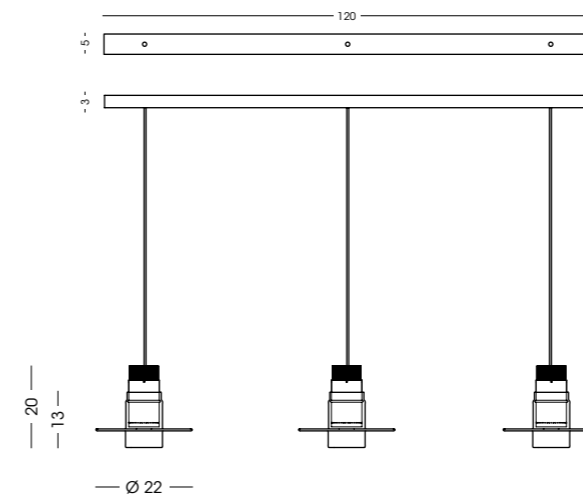
## 1407.90.3L

Binario a soffitto / Ceiling track

vetro/glass Ø22 cm - cavo/cable 200 cm

3x LED 10W - 3000 K - 900 lm - 230V

CE IP20 (1m)



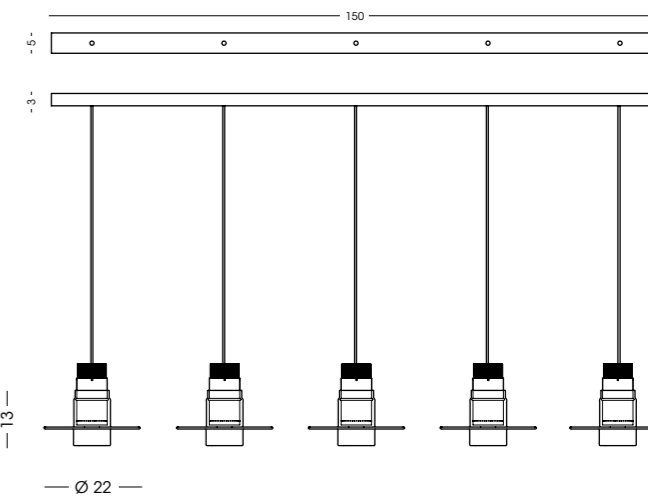
## 1407.120.3L

Binario a soffitto / Ceiling track

vetro/glass Ø22 cm - cavo/cable 200 cm

3x LED 10W - 3000 K - 900 lm - 230V

CE IP20 (1m)



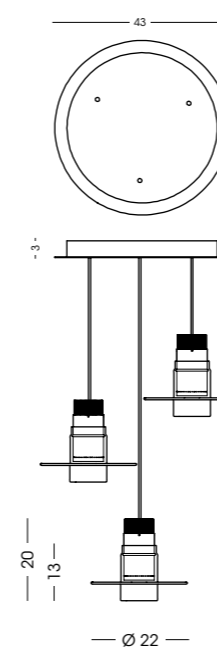
## 1407.150.5L

Binario a soffitto / Ceiling track

vetro/glass Ø22 cm - cavo/cable 200 cm

5x LED 10W - 3000 K - 900 lm - 230V

CE IP20 (1m)



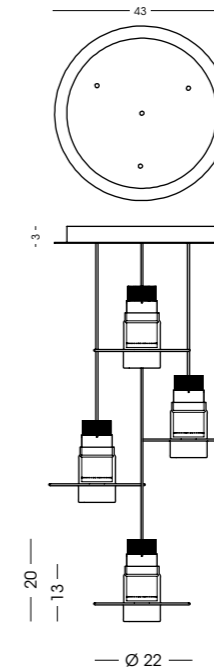
## 1409.43.3L

Plafoniera / Ceiling lamp

vetro/glass Ø22 cm - cavo/cable 200 cm

3x LED 10W - 3000 K - 900 lm - 230V

CE IP20 (1m)



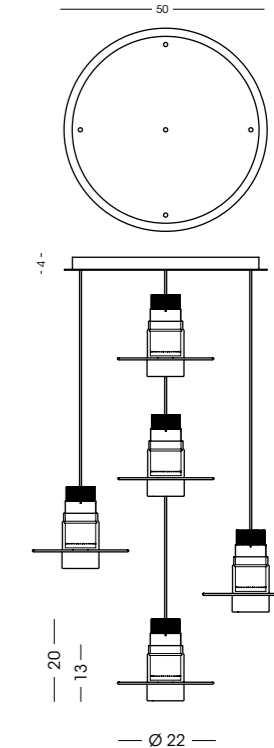
## 1409.43.4L

Plafoniera / Ceiling lamp

vetro/glass Ø22 cm - cavo/cable 200 cm

4x LED 10W - 3000 K - 900 lm - 230V

CE IP20 (1m)



## 1409.50.5L

Plafoniera / Ceiling lamp

vetro/glass Ø22 cm - cavo/cable 200 cm

5x LED 10W - 3000 K - 900 lm - 230V

CE IP20 (1m)

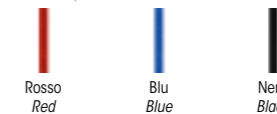
Colori disponibili / Available colours



Finitura cilindro / Cylinder finish

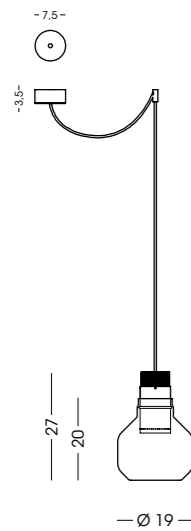


Cavi in tessuto disponibili / Fabric cables available



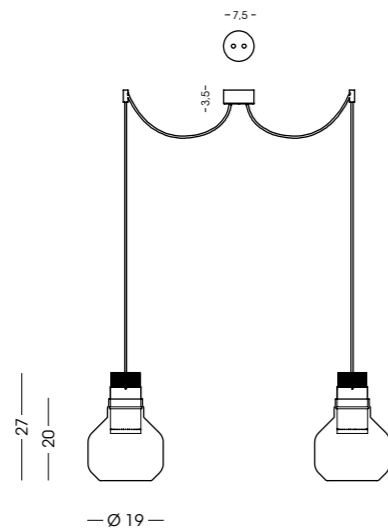
# AUF MINI BUATTA

230V - 10W - 3000 K - 900 lm - 90 lm/W - angle 120



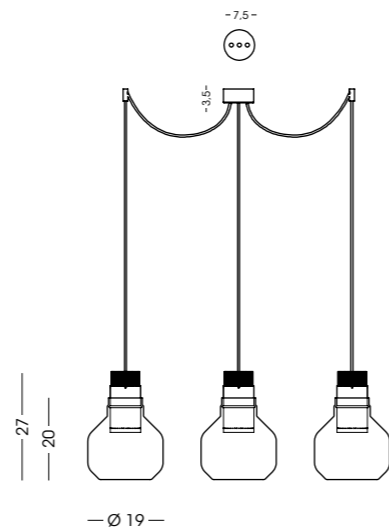
## 1413.1LD

*Sospensione / Hanging lamp*  
vetro/glass Ø19 cm - cavo/cable 200 cm  
1x LED 10W - 3000 K - 900 lm - 230V  
CE IP20 (1m)



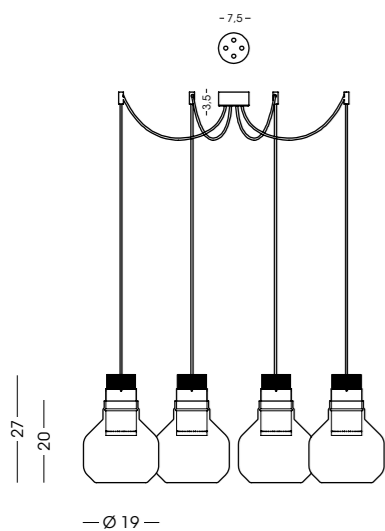
## 1413.2L

*Sospensione / Hanging lamp*  
vetro/glass Ø19 cm - cavo/cable 200 cm  
2x LED 10W - 3000 K - 900 lm - 230V  
CE IP20 (1m)



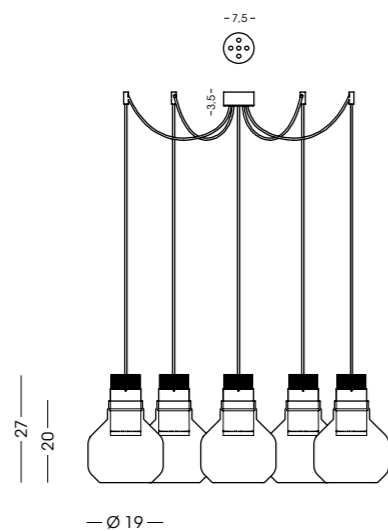
## 1413.3L

*Sospensione / Hanging lamp*  
vetro/glass Ø19 cm - cavo/cable 200 cm  
3x LED 10W - 3000 K - 900 lm - 230V  
CE IP20 (1m)



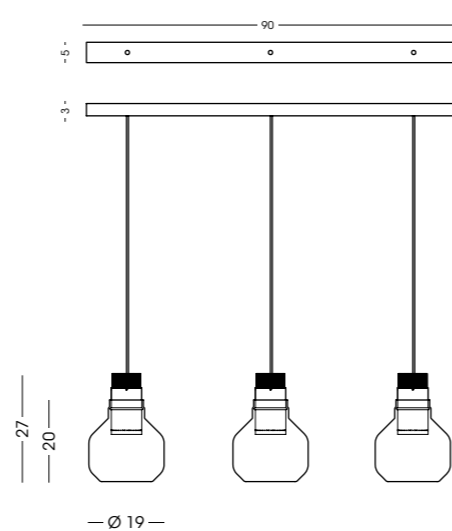
## 1413.4L

*Sospensione / Hanging lamp*  
vetro/glass Ø19 cm - cavo/cable 200 cm  
4x LED 10W - 3000 K - 900 lm - 230V  
CE IP20 (1m)



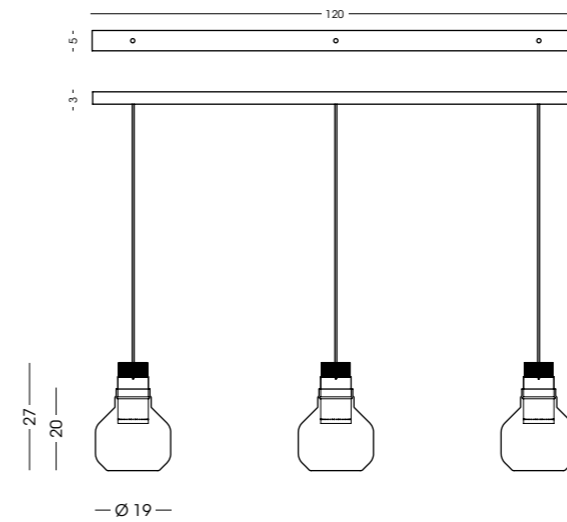
## 1413.5L

*Sospensione / Hanging lamp*  
vetro/glass Ø19 cm - cavo/cable 200 cm  
5x LED 10W - 3000 K - 900 lm - 230V  
CE IP20 (1m)



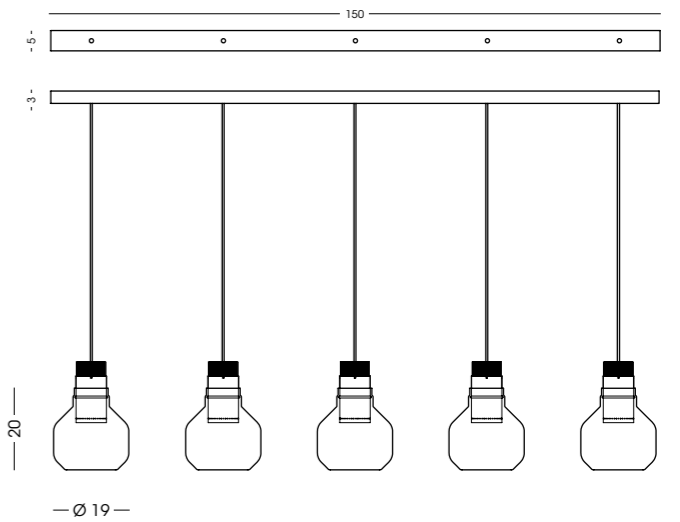
## 1417.90.3L

*Binario a soffitto / Ceiling track*  
vetro/glass Ø19 cm - cavo/cable 200 cm  
3x LED 10W - 3000 K - 900 lm - 230V  
CE IP20 (1m)



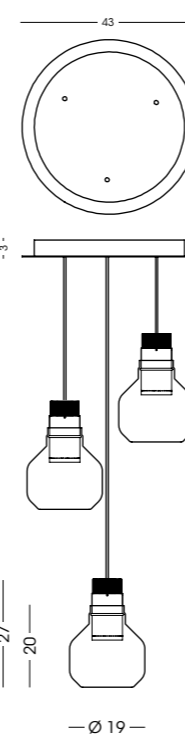
## 1417.120.3L

*Binario a soffitto / Ceiling track*  
vetro/glass Ø19 cm - cavo/cable 200 cm  
3x LED 10W - 3000 K - 900 lm - 230V  
CE IP20 (1m)



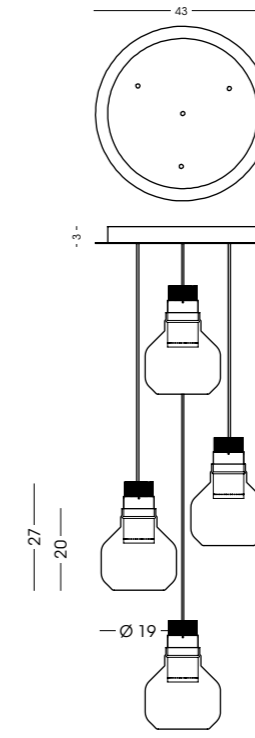
## 1417.150.5L

*Binario a soffitto / Ceiling track*  
vetro/glass Ø19 cm - cavo/cable 200 cm  
5x LED 10W - 3000 K - 900 lm - 230V  
CE IP20 (1m)



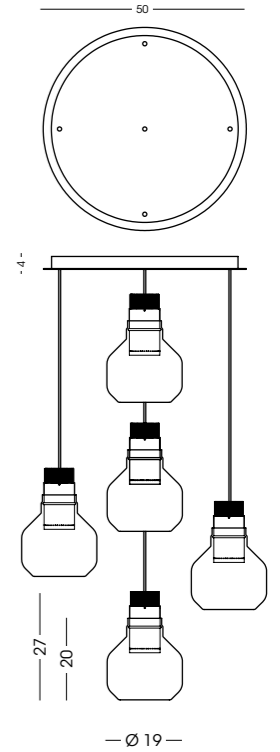
## 1419.43.3L

*Plafoniera / Ceiling lamp*  
vetro/glass Ø19 cm - cavo/cable 200 cm  
3x LED 10W - 3000 K - 900 lm - 230V  
CE IP20 (1m)



## 1419.43.4L

*Plafoniera / Ceiling lamp*  
vetro/glass Ø19 cm - cavo/cable 200 cm  
4x LED 10W - 3000 K - 900 lm - 230V  
CE IP20 (1m)



## 1419.50.5L

*Plafoniera / Ceiling lamp*  
vetro/glass Ø19 cm - cavo/cable 200 cm  
5x LED 10W - 3000 K - 900 lm - 230V  
CE IP20 (1m)

Colori disponibili / Available colours



Finitura cilindro / Cylinder finish

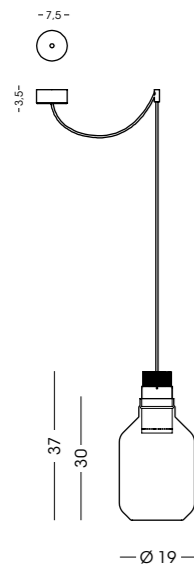


Cavi in tessuto disponibili / Fabric cables available

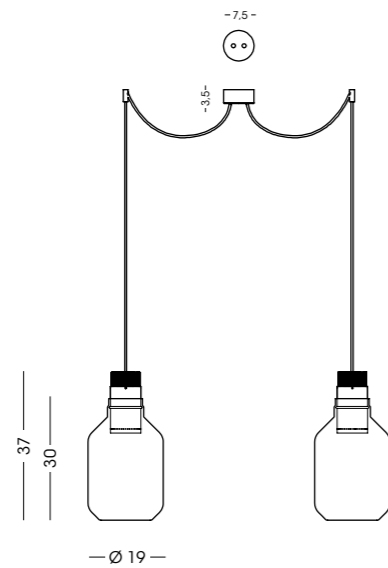


# AUF BUATTA

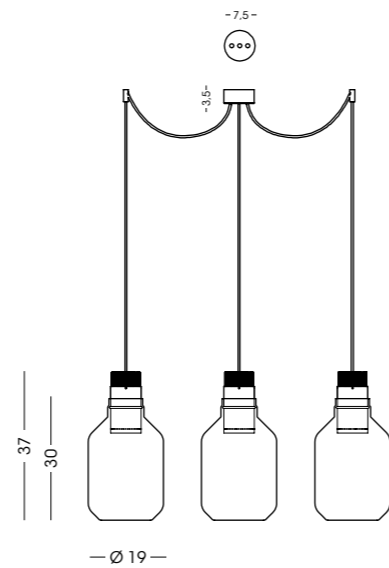
230V - 10W - 3000 K - 900 lm - 90 lm/W - angle 120



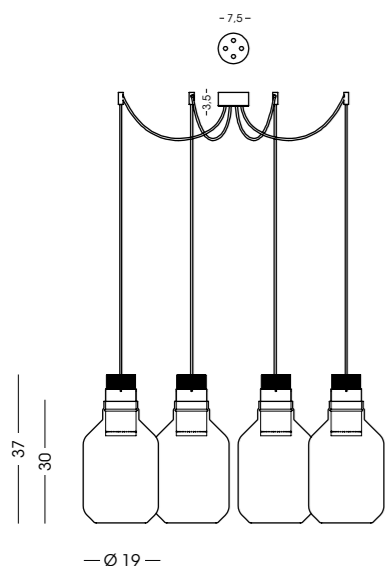
**1423.1LD**  
Sospensione / Hanging lamp  
vetro/glass Ø19 cm - cavo/cable 200 cm  
1x LED 10W - 3000 K - 900 lm - 230V  
CE IP20 (1m)



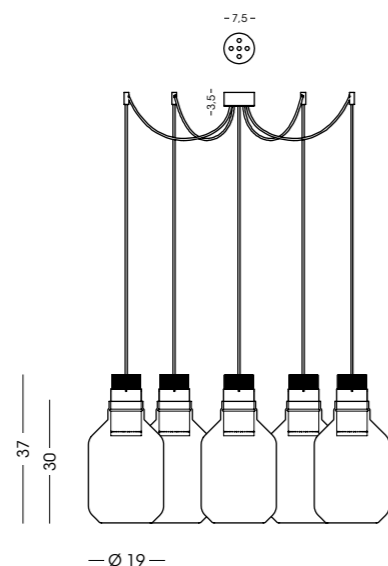
**1423.2L**  
Sospensione / Hanging lamp  
vetro/glass Ø19 cm - cavo/cable 200 cm  
2x LED 10W - 3000 K - 900 lm - 230V  
CE IP20 (1m)



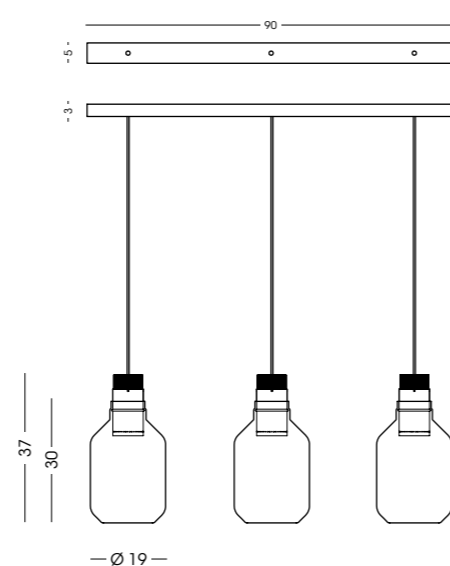
**1423.3L**  
Sospensione / Hanging lamp  
vetro/glass Ø19 cm - cavo/cable 200 cm  
3x LED 10W - 3000 K - 900 lm - 230V  
CE IP20 (1m)



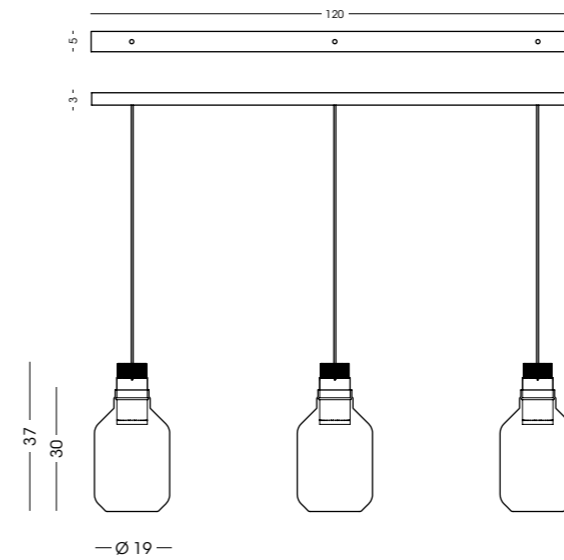
**1423.4L**  
Sospensione / Hanging lamp  
vetro/glass Ø19 cm - cavo/cable 200 cm  
4x LED 10W - 3000 K - 900 lm - 230V  
CE IP20 (1m)



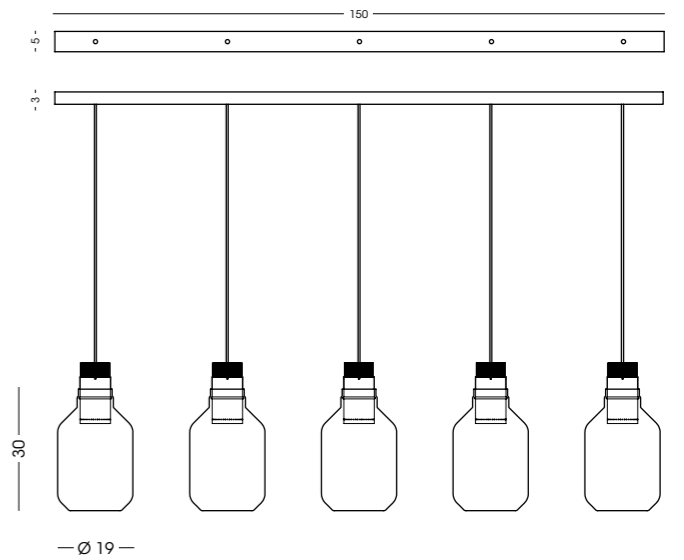
**1423.5L**  
Sospensione / Hanging lamp  
vetro/glass Ø19 cm - cavo/cable 200 cm  
5x LED 10W - 3000 K - 900 lm - 230V  
CE IP20 (1m)



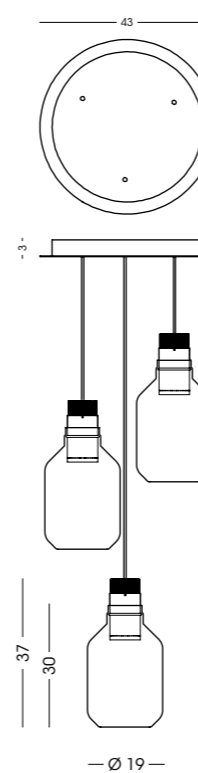
**1427.90.3L**  
Binario a soffitto / Ceiling track  
vetro/glass Ø19 cm - cavo/cable 200 cm  
3x LED 10W - 3000 K - 900 lm - 230V  
CE IP20 (1m)



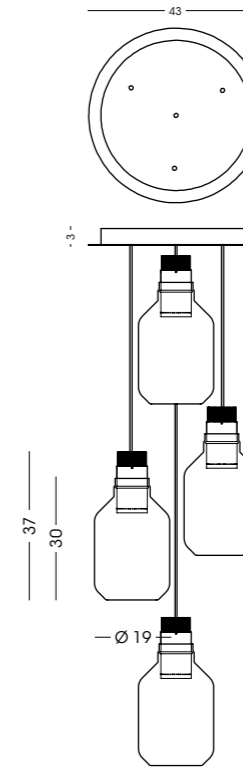
**1427.120.3L**  
Binario a soffitto / Ceiling track  
vetro/glass Ø19 cm - cavo/cable 200 cm  
3x LED 10W - 3000 K - 900 lm - 230V  
CE IP20 (1m)



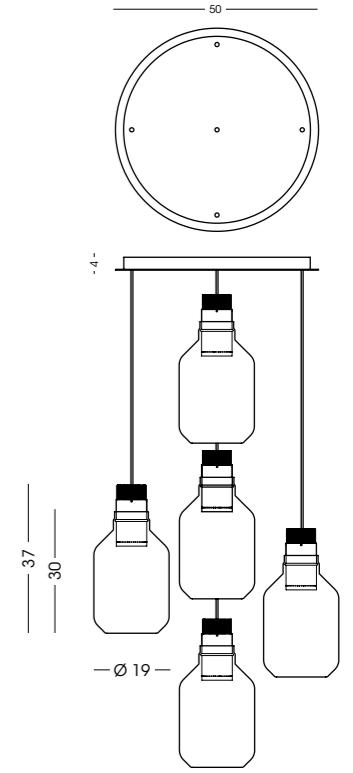
**1427.150.5L**  
Binario a soffitto / Ceiling track  
vetro/glass Ø19 cm - cavo/cable 200 cm  
5x LED 10W - 3000 K - 900 lm - 230V  
CE IP20 (1m)



**1429.43.3L**  
Plafoniera / Ceiling lamp  
vetro/glass Ø19 cm - cavo/cable 200 cm  
3x LED 10W - 3000 K - 900 lm - 230V  
CE IP20 (1m)



**1429.43.4L**  
Plafoniera / Ceiling lamp  
vetro/glass Ø19 cm - cavo/cable 200 cm  
4x LED 10W - 3000 K - 900 lm - 230V  
CE IP20 (1m)



**1429.50.5L**  
Plafoniera / Ceiling lamp  
vetro/glass Ø19 cm - cavo/cable 200 cm  
5x LED 10W - 3000 K - 900 lm - 230V  
CE IP20 (1m)

Colori disponibili / Available colours



Finitura cilindro / Cylinder finish

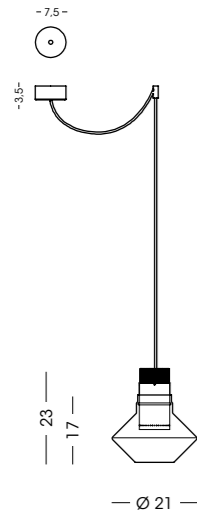


Cavi in tessuto disponibili / Fabric cables available



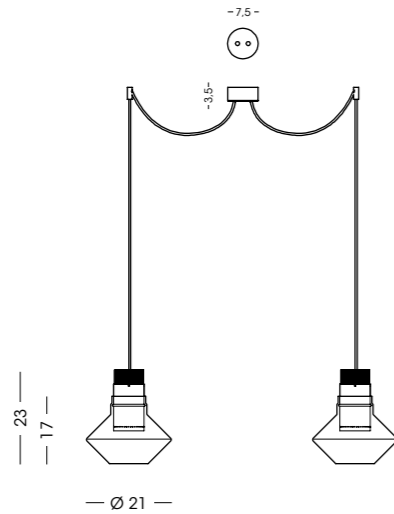
# AUF LABO

230V - 10W - 3000 K - 900 lm - 90 lm/W - angle 120



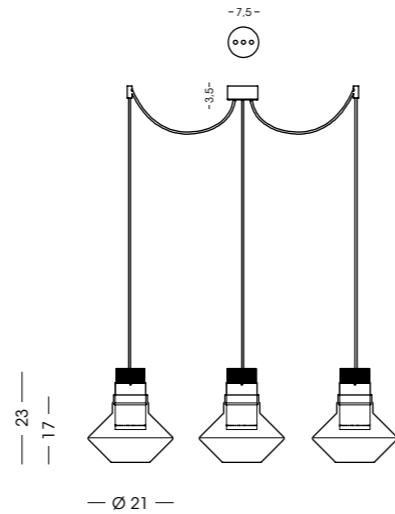
## 1443.1LD

*Sospensione / Hanging lamp*  
vetro/glass Ø21 cm - cavo/cable 200 cm  
1x LED 10W - 3000 K - 900 lm - 230V  
CE IP20 (1m)



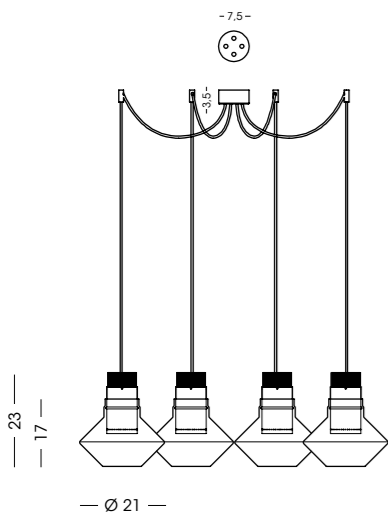
## 1443.2L

*Sospensione / Hanging lamp*  
vetro/glass Ø21 cm - cavo/cable 200 cm  
2x LED 10W - 3000 K - 900 lm - 230V  
CE IP20 (1m)



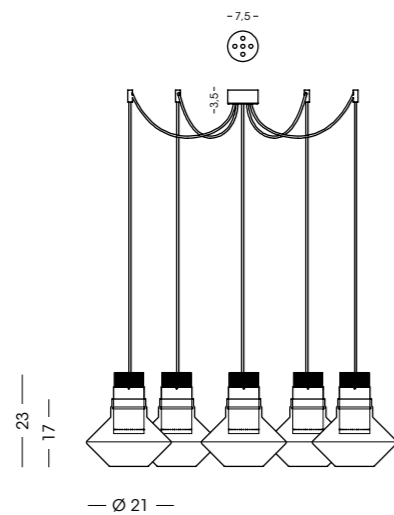
## 1443.3L

*Sospensione / Hanging lamp*  
vetro/glass Ø21 cm - cavo/cable 200 cm  
3x LED 10W - 3000 K - 900 lm - 230V  
CE IP20 (1m)



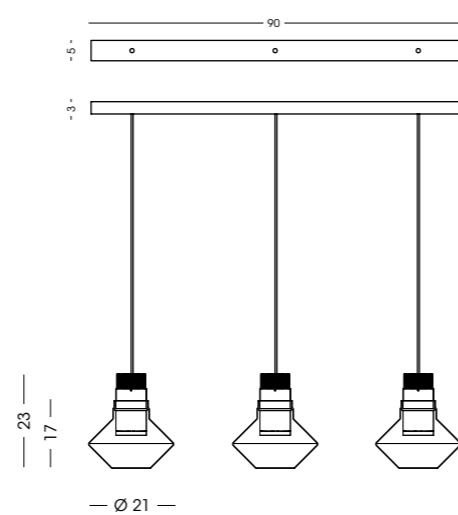
## 1443.4L

*Sospensione / Hanging lamp*  
vetro/glass Ø21 cm - cavo/cable 200 cm  
4x LED 10W - 3000 K - 900 lm - 230V  
CE IP20 (1m)



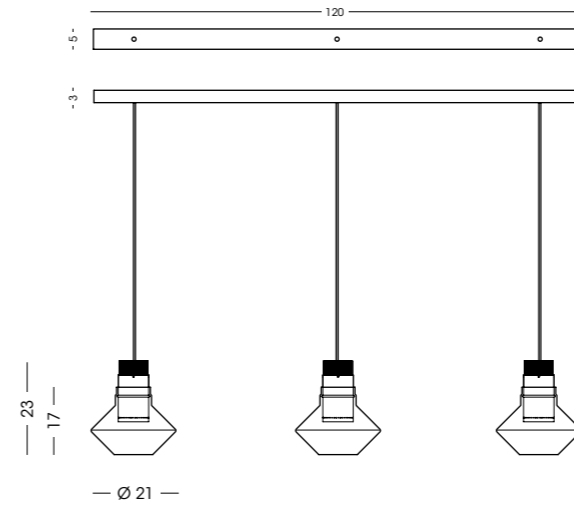
## 1443.5L

*Sospensione / Hanging lamp*  
vetro/glass Ø21 cm - cavo/cable 200 cm  
5x LED 10W - 3000 K - 900 lm - 230V  
CE IP20 (1m)



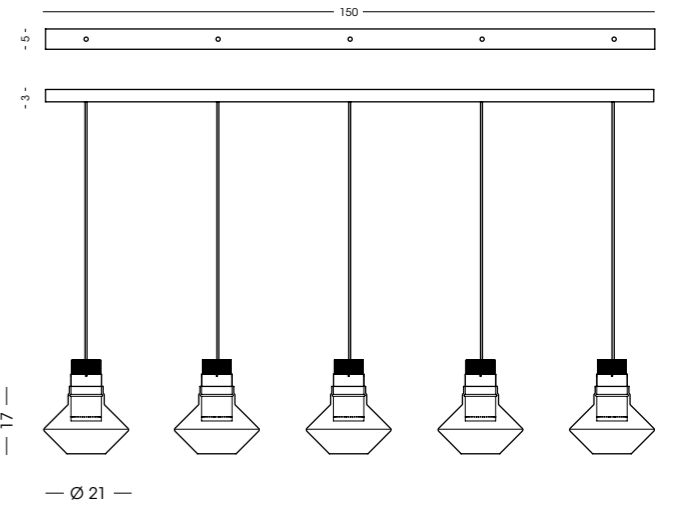
## 1447.90.3L

*Binario a soffitto / Ceiling track*  
vetro/glass Ø21 cm - cavo/cable 200 cm  
3x LED 10W - 3000 K - 900 lm - 230V  
CE IP20 (1m)



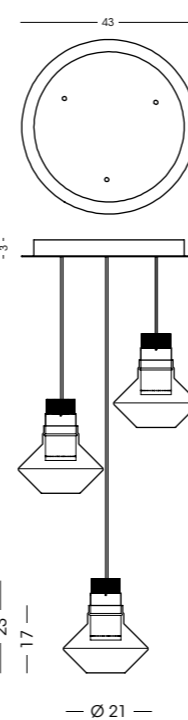
## 1447.120.3L

*Binario a soffitto / Ceiling track*  
vetro/glass Ø21 cm - cavo/cable 200 cm  
3x LED 10W - 3000 K - 900 lm - 230V  
CE IP20 (1m)



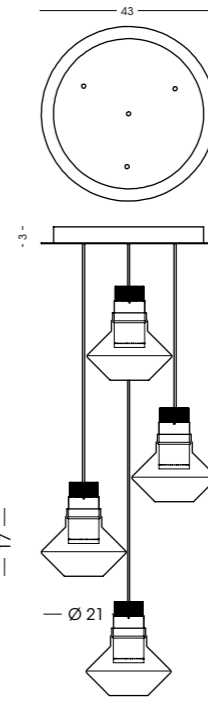
## 1447.150.5L

*Binario a soffitto / Ceiling track*  
vetro/glass Ø21 cm - cavo/cable 200 cm  
5x LED 10W - 3000 K - 900 lm - 230V  
CE IP20 (1m)



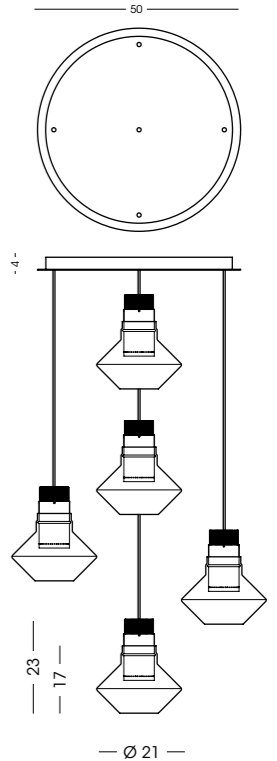
## 1449.43.3L

*Plafoniera / Ceiling lamp*  
vetro/glass Ø21 cm - cavo/cable 200 cm  
3x LED 10W - 3000 K - 900 lm - 230V  
CE IP20 (1m)



## 1449.43.4L

*Plafoniera / Ceiling lamp*  
vetro/glass Ø21 cm - cavo/cable 200 cm  
4x LED 10W - 3000 K - 900 lm - 230V  
CE IP20 (1m)



## 1449.50.5L

*Plafoniera / Ceiling lamp*  
vetro/glass Ø21 cm - cavo/cable 200 cm  
5x LED 10W - 3000 K - 900 lm - 230V  
CE IP20 (1m)

Colori disponibili / Available colours



Finitura cilindro / Cylinder finish



Cavi in tessuto disponibili / Fabric cables available





**FLUTE**



LUGIG1390.1L







AP1391.1L



1393.1LD



# FLUTE

Combinazioni disponibili Available combinations



Vetro Glass  
Finitura Finish  
Cavo in tessuto Fabric cable

trasparente transparent  
bianco white  
blu blue



Vetro Glass  
Finitura Finish  
Cavo in silicone Silicone cable

colorato coloured  
cromo chrome  
trasparente transparent



Vetro Glass  
Finitura Finish  
Cavo in silicone Silicone cable

acqua marina seawater  
cromo chrome  
trasparente transparent



Vetro Glass  
Finitura Finish  
Cavo in tessuto Fabric cable

nero black  
nero black  
rosso red



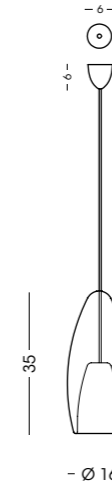
Vetro Glass  
Finitura Finish  
Cavo in tessuto Fabric cable

oro rosa gold rose  
nero black  
nero black

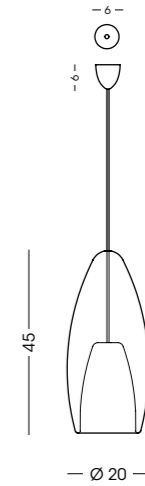
# FLUTE



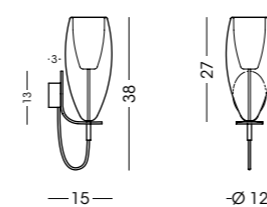
**1393.1L**  
Sospensione / Hanging lamp  
vetro/glass Ø12 cm - cavo/cable 200 cm  
1 E14 x 60W 220-240V  
CE IP20 1m



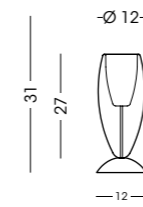
**GIG1393.1L**  
Sospensione / Hanging lamp  
vetro/glass Ø16 cm - cavo/cable 200 cm  
1 E27 x 105W 220-240V  
CE IP20 1m



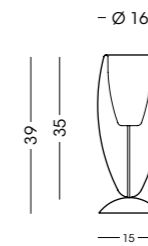
**XXL1393.1L**  
Sospensione / Hanging lamp  
vetro/glass Ø20 cm - cavo/cable 200 cm  
1 E27 x 105W 220-240V  
CE IP20 1m



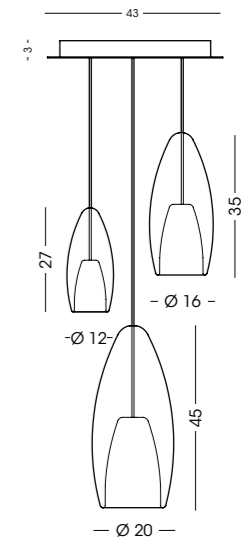
**AP1391.1L**  
Applique / Wall lamp  
vetro/glass Ø12 cm - cavo/cable 50 cm  
1 E14 x 60W 220-240V  
CE IP20 1m



**LU1390.1L**  
Lampada da tavolo / Table lamp  
vetro/glass Ø12 cm - H 31 cm  
1 E14 x 60W 220-240V  
CE IP20 1m



**LUGIG1390.1L**  
Lampada da tavolo / Table lamp  
vetro/glass Ø16 cm - H 39 cm  
1 E27 x 105W 220-240V  
CE IP20 1m



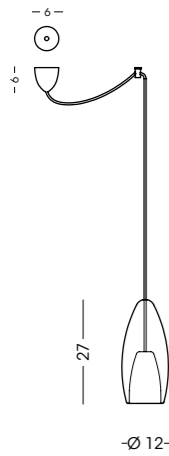
**1399MX.43.3L**  
Plafoniera / Ceiling lamp  
vetro/glass Ø12/16/20 cm - cavo/cable 200 cm  
2 E27 x 105W 1 E14 x 60W 220-240V  
CE IP20 1m

Colori disponibili / Available colours

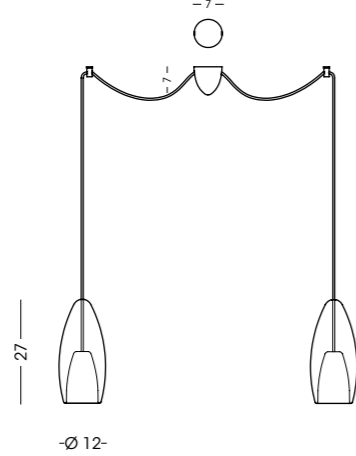


# FLUTE

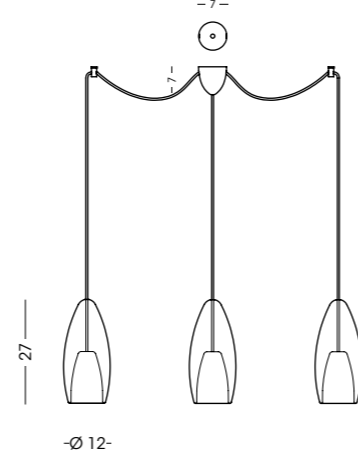
Composizioni con vetro diam. 12 cm *Compositions with glass diam. 12 cm*



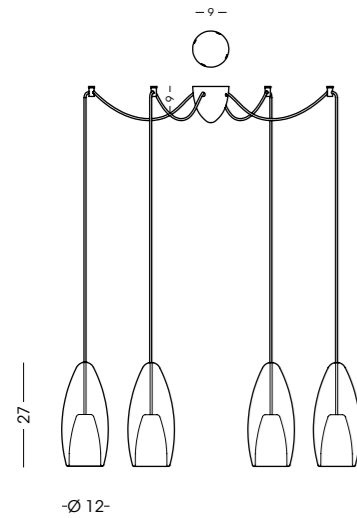
**1393.1LD**  
Sospensione / Hanging lamp  
vetro/glass Ø12 cm - cavo/cable 200 cm  
1 E14 x 60W 220-240V  
CE IP20 (1m)



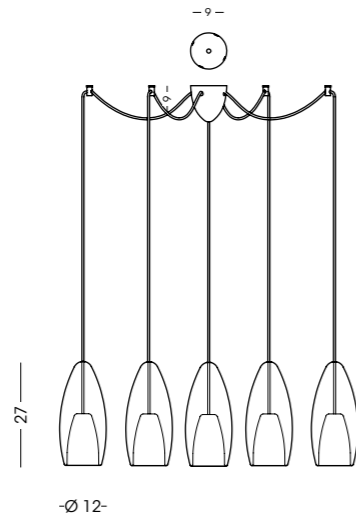
**1393.2L**  
Sospensione / Hanging lamp  
vetro/glass Ø12 cm - cavo/cable 200 cm  
2 E14 x 60W 220-240V  
CE IP20 (1m)



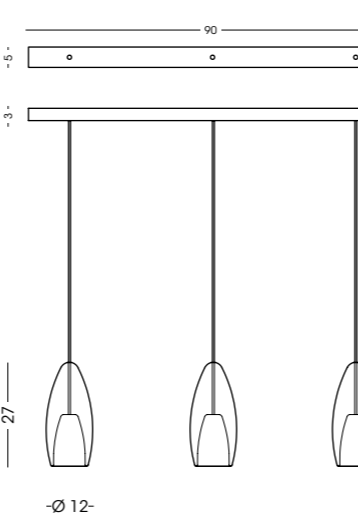
**1393.3L**  
Sospensione / Hanging lamp  
vetro/glass Ø12 cm - cavo/cable 200 cm  
3 E14 x 60W 220-240V  
CE IP20 (1m)



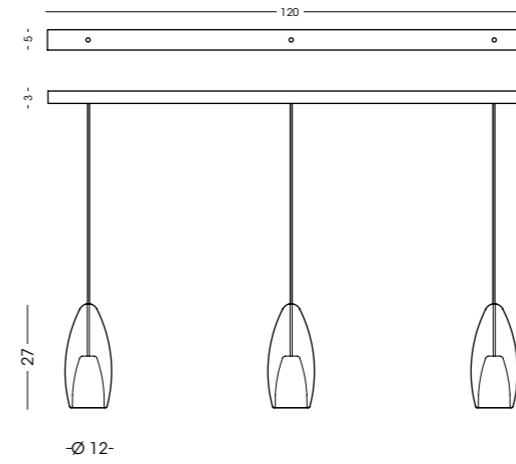
**1393.4L**  
Sospensione / Hanging lamp  
vetro/glass Ø12 cm - cavo/cable 200 cm  
4 E14 x 60W 220-240V  
CE IP20 (1m)



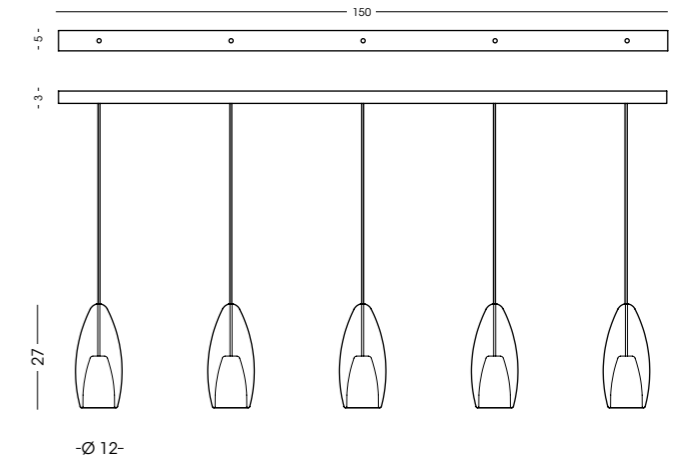
**1393.5L**  
Sospensione / Hanging lamp  
vetro/glass Ø12 cm - cavo/cable 200 cm  
5 E14 x 60W 220-240V  
CE IP20 (1m)



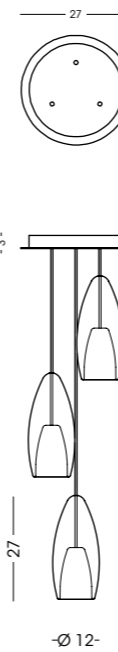
**1397.90.3L**  
Binario a soffitto / Ceiling track  
vetro/glass Ø12 cm - cavo/cable 200 cm  
3 E14 x 60W 220-240V  
CE IP20 (1m)



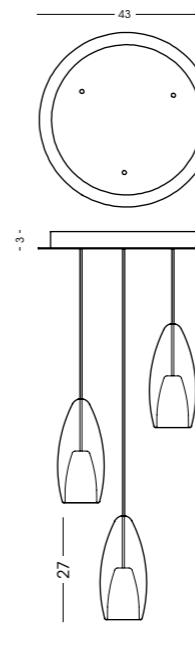
**1397.120.3L**  
Binario a soffitto / Ceiling track  
vetro/glass Ø12 cm - cavo/cable 200 cm  
3 E14 x 60W 220-240V  
CE IP20 (1m)



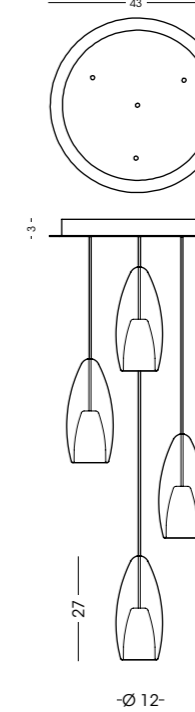
**1397.150.5L**  
Binario a soffitto / Ceiling track  
vetro/glass Ø12 cm - cavo/cable 200 cm  
5 E14 x 60W 220-240V  
CE IP20 (1m)



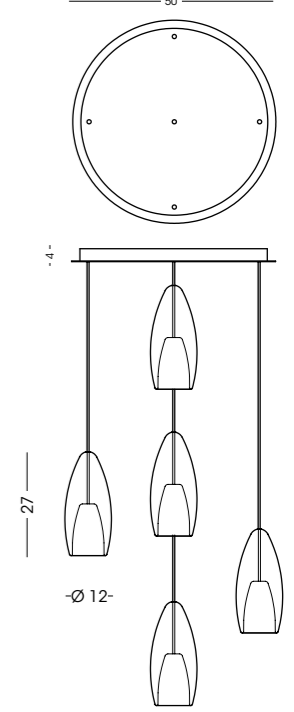
**1399.27.3L**  
Plafoniera / Ceiling lamp  
vetro/glass Ø12 cm - cavo/cable 200 cm  
3 E14 x 60W 220-240V  
CE IP20 (1m)



**1399.43.3L**  
Plafoniera / Ceiling lamp  
vetro/glass Ø12 cm - cavo/cable 200 cm  
3 E14 x 60W 220-240V  
CE IP20 (1m)



**1399.43.4L**  
Plafoniera / Ceiling lamp  
vetro/glass Ø12 cm - cavo/cable 200 cm  
4 E14 x 60W 220-240V  
CE IP20 (1m)

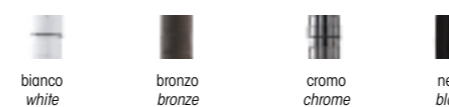


**1399.50.5L**  
Plafoniera / Ceiling lamp  
vetro/glass Ø12 cm - cavo/cable 200 cm  
5 E14 x 60W 220-240V  
CE IP20 (1m)

Colori disponibili / Available colours



Finitura disponibile / Available finish

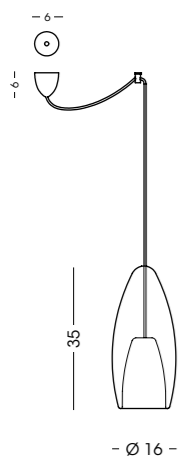


Cavi in tessuto disponibili / Fabric cables available

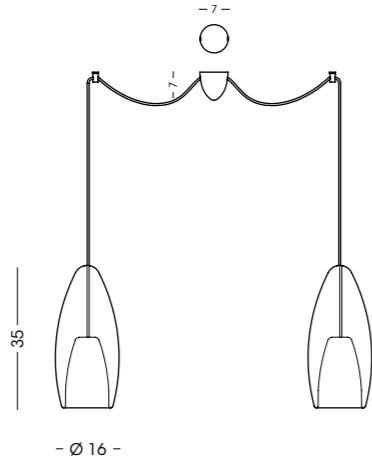


# FLUTE

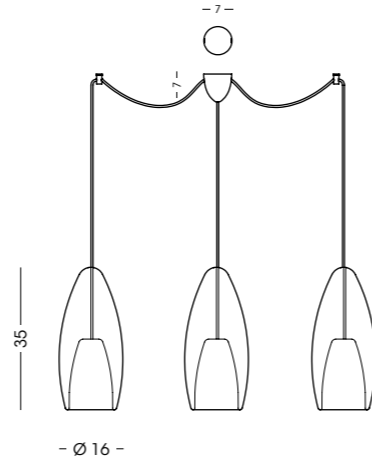
Composizioni con vetro diam. 16 cm *Compositions with glass diam. 16 cm*



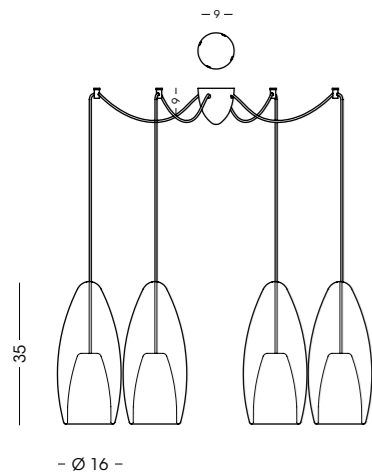
**GIG1393.1LD**  
*Sospensione / Hanging lamp*  
 vetro/glass Ø16 cm - cavo/cable 200 cm  
 1 E27 x 105W 220-240V  
 CE IP20 (1m)



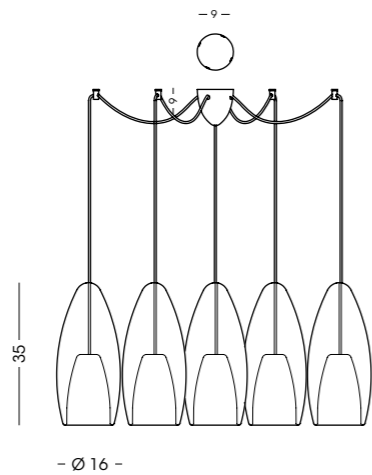
**GIG1393.2L**  
*Sospensione / Hanging lamp*  
 vetro/glass Ø16 cm - cavo/cable 200 cm  
 2 E27 x 105W 220-240V  
 CE IP20 (1m)



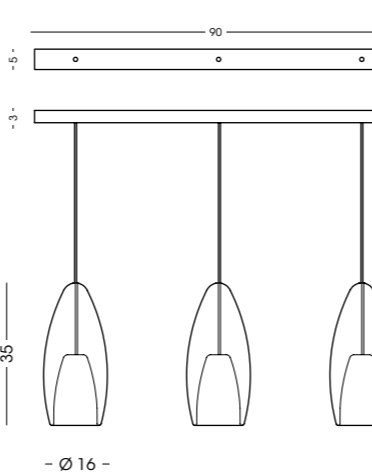
**GIG1393.3L**  
*Sospensione / Hanging lamp*  
 vetro/glass Ø16 cm - cavo/cable 200 cm  
 3 E27 x 105W 220-240V  
 CE IP20 (1m)



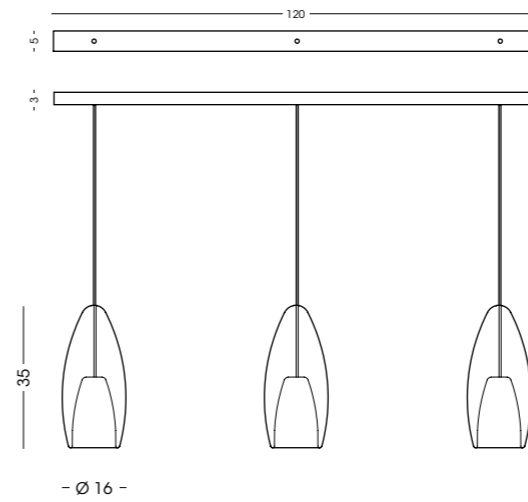
**GIG1393.4L**  
*Sospensione / Hanging lamp*  
 vetro/glass Ø16 cm - cavo/cable 200 cm  
 4 E27 x 105W 220-240V  
 CE IP20 (1m)



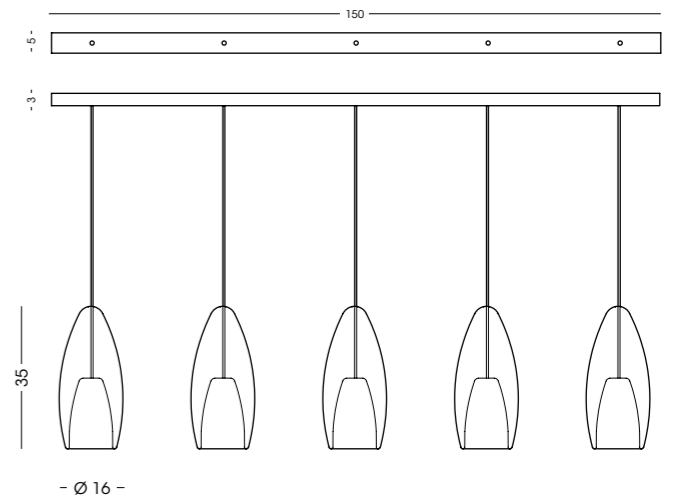
**GIG1393.5L**  
*Sospensione / Hanging lamp*  
 vetro/glass Ø16 cm - cavo/cable 200 cm  
 5 E27 x 105W 220-240V  
 CE IP20 (1m)



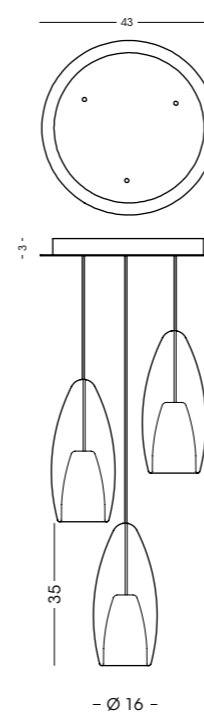
**GIG1397.90.3L**  
*Binario a soffitto / Ceiling track*  
 vetro/glass Ø16 cm - cavo/cable 200 cm  
 3 E27 x 105W 220-240V  
 CE IP20 (1m)



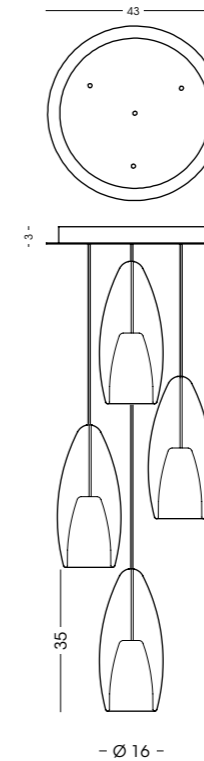
**GIG1397.120.3L**  
*Binario a soffitto / Ceiling track*  
 vetro/glass Ø16 cm - cavo/cable 200 cm  
 3 E27 x 105W 220-240V  
 CE IP20 (1m)



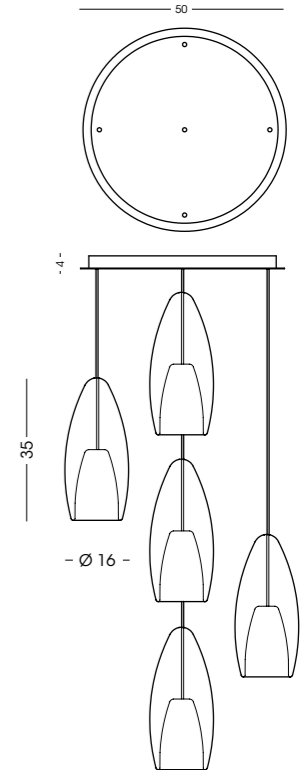
**GIG1397.150.5L**  
*Binario a soffitto / Ceiling track*  
 vetro/glass Ø16 cm - cavo/cable 200 cm  
 5 E27 x 105W 220-240V  
 CE IP20 (1m)



**GIG1399.43.3L**  
*Plafoniera / Ceiling lamp*  
 vetro/glass Ø16 cm - cavo/cable 200 cm  
 3 E27 x 105W 220-240V  
 CE IP20 (1m)



**GIG1399.43.4L**  
*Plafoniera / Ceiling lamp*  
 vetro/glass Ø16 cm - cavo/cable 200 cm  
 4 E27 x 105W 220-240V  
 CE IP20 (1m)

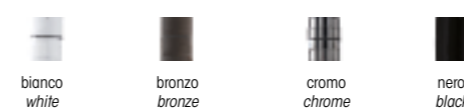


**GIG1399.50.5L**  
*Plafoniera / Ceiling lamp*  
 vetro/glass Ø16 cm - cavo/cable 200 cm  
 5 E27 x 105W 220-240V  
 CE IP20 (1m)

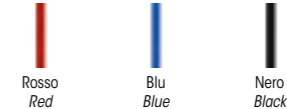
Colori disponibili / Available colours



Finitura disponibile / Available finish

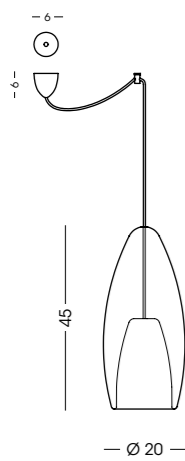


Cavi in tessuto disponibili / Fabric cables available

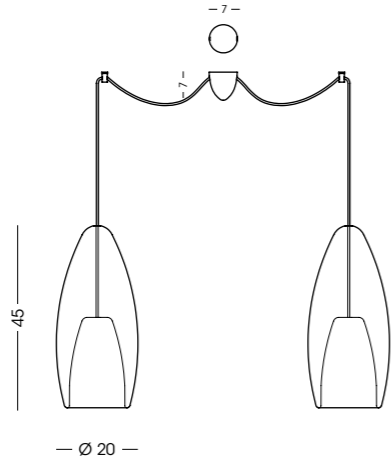


# FLUTE

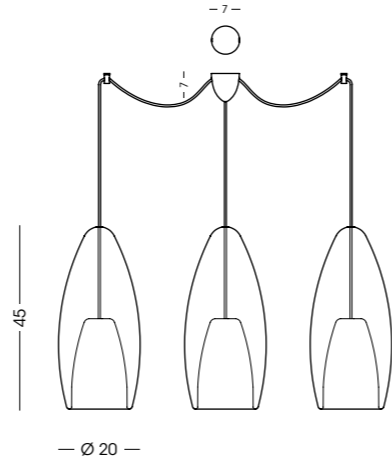
Composizioni con vetro diam. 20 cm *Compositions with glass diam. 20 cm*



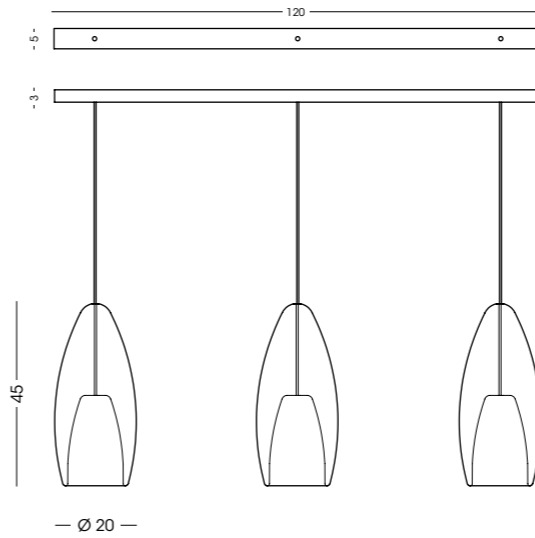
**XXL1393.1LD**  
Sospensione / Hanging lamp  
vetro/glass Ø20 cm - cavo/cable 200 cm  
1 E27 x 105W 220-240V  
CE IP20 (1m)



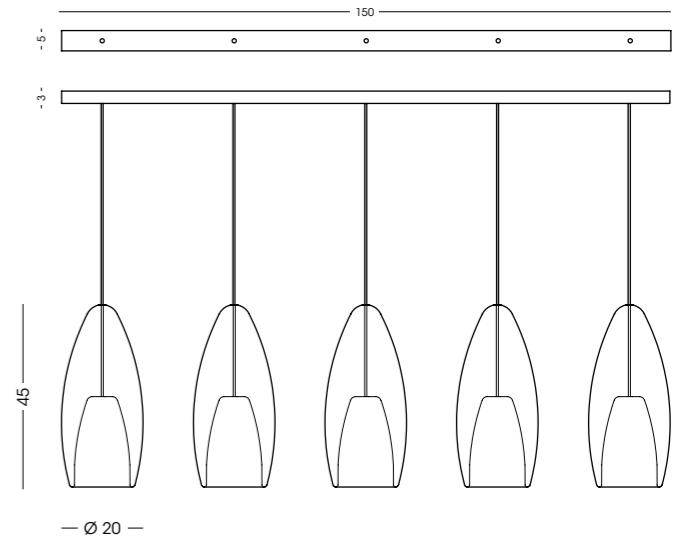
**XXL1393.2L**  
Sospensione / Hanging lamp  
vetro/glass Ø20 cm - cavo/cable 200 cm  
2 E27 x 105W 220-240V  
CE IP20 (1m)



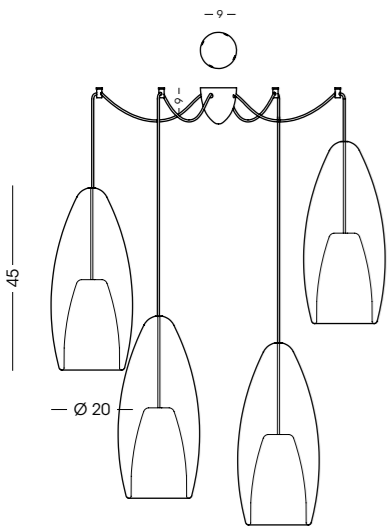
**XXL1393.3L**  
Sospensione / Hanging lamp  
vetro/glass Ø20 cm - cavo/cable 200 cm  
3 E27 x 105W 220-240V  
CE IP20 (1m)



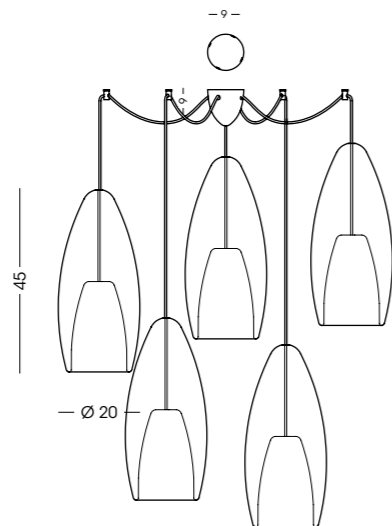
**XXL1397.120.3L**  
Binario a soffitto / Ceiling track  
vetro/glass Ø20 cm - cavo/cable 200 cm  
3 E27 x 105W 220-240V  
CE IP20 (1m)



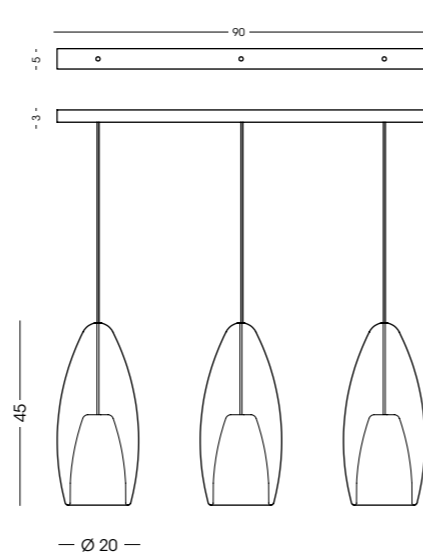
**XXL1397.150.5L**  
Binario a soffitto / Ceiling track  
vetro/glass Ø20 cm - cavo/cable 200 cm  
5 E27 x 105W 220-240V  
CE IP20 (1m)



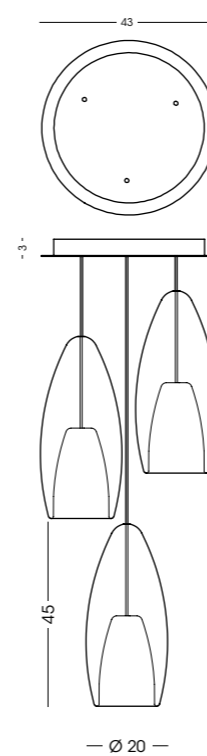
**XXL1393.4L**  
Sospensione / Hanging lamp  
vetro/glass Ø20 cm - cavo/cable 200 cm  
4 E27 x 105W 220-240V  
CE IP20 (1m)



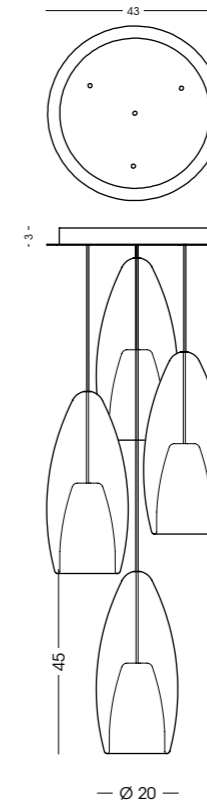
**XXL1393.5L**  
Sospensione / Hanging lamp  
vetro/glass Ø20 cm - cavo/cable 200 cm  
5 E27 x 105W 220-240V  
CE IP20 (1m)



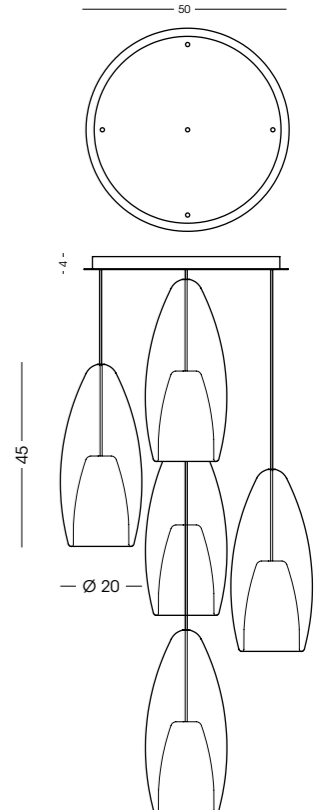
**XXL1397.90.3L**  
Binario a soffitto / Ceiling track  
vetro/glass Ø20 cm - cavo/cable 200 cm  
3 E27 x 105W 220-240V  
CE IP20 (1m)



**XXL1399.43.3L**  
Plafoniera / Ceiling lamp  
vetro/glass Ø20 cm - cavo/cable 200 cm  
3 E27 x 105W 220-240V  
CE IP20 (1m)



**XXL1399.43.4L**  
Plafoniera / Ceiling lamp  
vetro/glass Ø20 cm - cavo/cable 200 cm  
4 E27 x 105W 220-240V  
CE IP20 (1m)

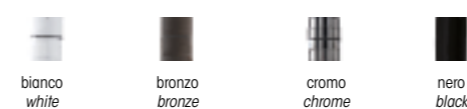


**XXL1399.50.5L**  
Plafoniera / Ceiling lamp  
vetro/glass Ø20 cm - cavo/cable 200 cm  
5 E27 x 105W 220-240V  
CE IP20 (1m)

Colori disponibili / Available colours



Finitura disponibile / Available finish



Cavi in tessuto disponibili / Fabric cables available







Alcuni strumenti utilizzati per plasmare fuoco e vetro per dare vita a forme illuminanti uniche nel loro genere.

*Some tools used to shape fire and glass to create unique lighting forms.*







Via Archimede, 235  
47521 Cesena (FC) ITALY

**T** +39 0547 303035

**F** +39 0547 645146

[info@canginietucci.com](mailto:info@canginietucci.com)

[www.canginietucci.com](http://www.canginietucci.com)

---

<b>AMMINISTRATORE</b>	Pietro Tucci
<b>PRODUCT DESIGN</b>	Cangini e Tucci   Alberto Manzoni
<b>FOTOGRAFIA</b>	Studio Leon
<b>PROGETTO GRAFICO</b>	Melanie Guiducci
<b>STAMPA</b>	Litografia il Papiro

---

L'azienda si riserva il diritto di apportare modifiche, atte al miglioramento del prodotto, in qualsiasi momento e senza preavviso

*The company reserves the right to make design changes to improve the products at any time and without notice.*